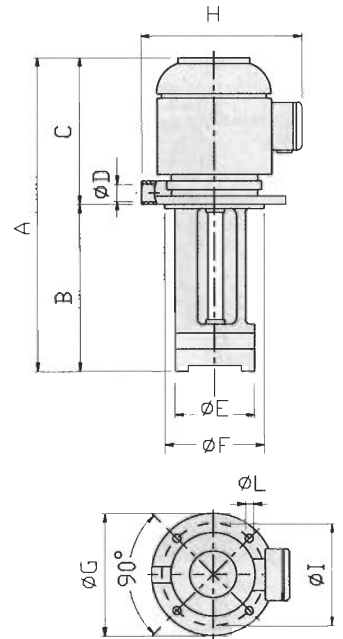


Caratteristiche - Features

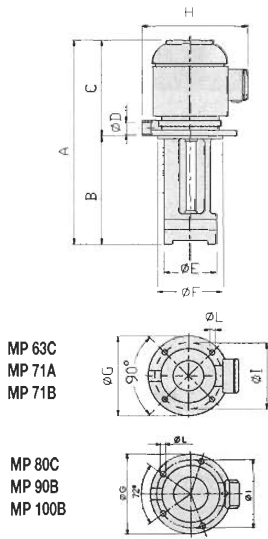
TIPO TYPE	KW assorb. - input	AMP 400 V.	PREVALENZA (metri) / PREVALENCE (meters)																				
			0	5	10	15	20	25	30	35	40	45	50	55	60	65	70	75	80	85	90	95	100
EPC 63 C	0,54	1,1	40	35	29	23	18	12	6	0													
EPC 71 B	1,1	1,9	55	50	43	37	32	25	19	13	7	0											
EPC 80 B	1,7	2,9	70	65	59	54	49	43	38	33	27	22	17	12	6	0							
EPC 80 C	2,6	4,0	70	67	63	60	56	53	49	46	43	38	35	32	28	24	21	18	14	11	7	4	0

TIPO TYPE	Kw. input	A mm	B mm	C mm	Ø D GAS'	Ø E mm	Ø F mm	Ø G mm	H mm	Ø I mm	Ø L mm	N° L mm	Peso-Weight KG.
EPC 63 C	0,54	310	100	210	3/4"	98	100	130	185	115	7	4	8,900
		340	130										9,210
		390	180										9,410
		440	230										9,610
		490	280										9,780
		570	360										10,340
EPC 71 B	1,1	370	100	270	3/4"	98	100	130	193	115	7	4	11,580
		400	130										11,890
		450	180										12,090
		500	230										12,290
		550	280										12,460
		630	360										13,020
EPC 80 B	1,7	381	100	281	3/4"	98	100	130	200	115	7	4	13,950
		411	130										14,250
		461	180										14,450
		511	230										14,650
		561	280										14,820
		641	360										15,380
EPC 80 C	2,6	396	115	281	3/4"	98	100	130	200	115	7	4	16,220
		426	145										16,520
		476	195										16,720
		526	245										16,920
		576	295										17,090
		656	375										17,650



Caratteristiche - Features

TIPO TYPE	KW assorb. - input	AMP 400 V.	PREVALENZA (metri) / PREVALENCE (meters)																						
			0	2	4	5	6	8	10	12	14	16	20	25	26	28	30	32	35	40	45	50	55	60	65
MP 63 C	0,54	1,55	112	102	92	85	78	70	57	45	33	27	0												
MP 71 A	0,70	1,72	95	90	83	79	75	67	58	47	38	33	0												
MP 71 B	0,95	2,38	102	97	92	89	86	80	75	68	61	58	40	18	13	0									
MP 80 C	2,20	3,50	238	232	227	224	220	211	204	195	183	178	146	123	100	80	60	30	0						
MP 90 B	3,60	5,40	245	241	236	233	230	224	220	217	214	211	197	180	173	160	153	140	130	104	50	10	0		
MP 100 B	5,90	10,00	338	335	330	325	321	314	310	305	295	290	275	255	250	240	234	220	205	178	145	110	75	48	0



TIPO TYPE	A mm	B mm	C mm	Ø D mm	Ø E mm	Ø F mm	Ø G mm	H mm	Ø I mm	Ø L mm	n° L mm	PESO WEIGHT KG.
MP 63 C	390	180	210	3/4"	128	130	180	190	150	9	4	6,84
	440	230										6,92
	490	280										7,00
	540	330										7,08
MP 71 A	400	180	220	3/4"	128	130	180	200	150	9	4	8,83
	450	230										8,99
	500	280										9,15
	550	330										9,31
MP 71 B	430	210	220	3/4"	128	130	180	200	150	9	4	10,40
	480	260										10,56
	530	310										10,72
	580	360										10,89
MP 80 C	505	230	275	1"	190	190	230	245	204	9	5	16,50
	555	280										17,00
	630	355										17,50
	745	470										18,00
MP 90 B	595	265	330	1"	190	190	230	255	204	9	5	22,00
	645	315										22,50
	720	390										23,00
	835	505										23,50
MP 100 B	635	265	370	1-1/4"	190	220	250	275	235	9	5	32,00
	685	315										32,50
	735	365										33,00
	785	415										33,50
	965	595										35,50