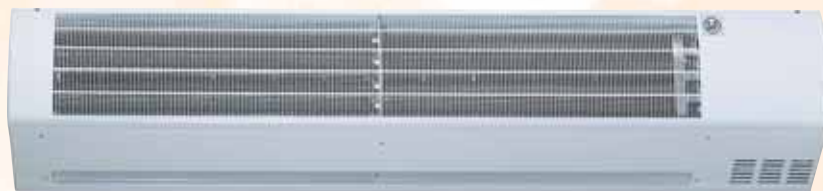
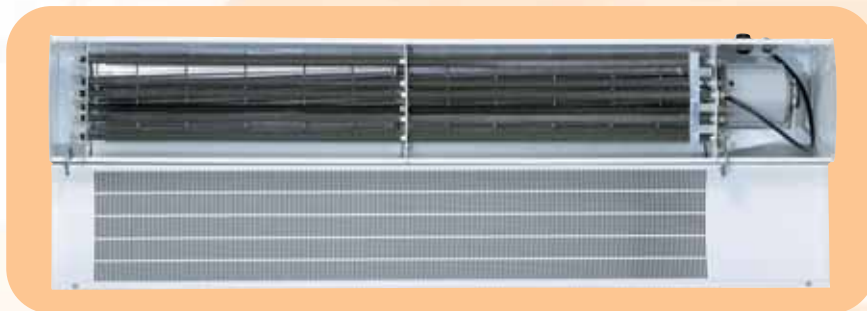


**NOVITÀ**



**Installazione semplice**



Il frontale della barriera si apre a 180° per facilitare il collegamento elettrico e la manutenzione

Le barriere d'aria della serie COR-IND M sono state progettate per essere installate orizzontalmente, in modo fisso, sopra vani di ingresso o aree di transito fino ad una altezza massima di 4 metri.

La gamma è composta da modelli con e senza batteria di riscaldamento elettrica.

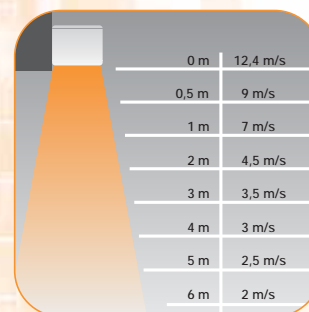
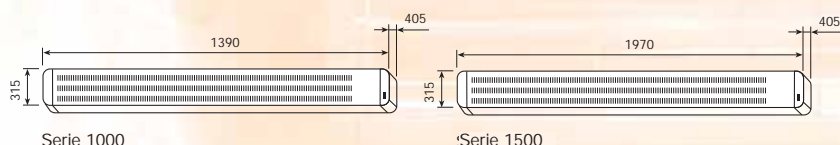
La cassa di alloggiamento è in lamiera di acciaio verniciata colore bianco (RAL 9003) e contiene una batteria elettrica (se presente) e un ventilatore tangenziale ad alta qualità efficace e silenzioso.

Possibilità di installazione in serie per coprire portoni di ampie dimensioni.

COR-IND M

Barriere d'aria

**Dimensioni (mm)**



Distanza/velocità

**Accessori**



Pannello di controllo remoto CR-20

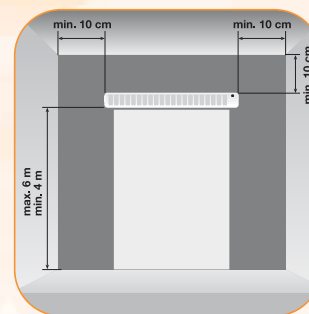
Modello	Pannello di controllo remoto	Modello barriera d'aria
CR-20		COR-IND M 1000 F
		COR-IND M 1500 F
CR-30		COR-IND M 1000/12
		COR-IND M 1500/18

Dimensioni CR-20 / CR-30

LxAxH (mm): 80x57x120

Ogni pannello remoto può controllare fino a 5 unità in serie dello stesso modello, oppure:

Nr.1 COR-IND M 1000-F con COR-IND M 1500-F



Installazione

**Caratteristiche tecniche**

Modello	Tensione (50 Hz) (V)	Potenza (kW)	Potenza motore (W)	Numero velocità	Portata (m³/h)		Velocità* in uscita a 0,05 m (m/s)	ΔT massimo (°C)				Livello** pressione sonora (dB(A))	Corrente assorbita (A)	Fusibile termico	Peso (kg)	Colore
					Velocità			Max. Potenza		Min. Potenza						
					Alta	Bassa		V. alta	V. bassa	V. alta	V. bassa					
COR-IND M 1000 F	230		267	2	3400	3037	12,84					55	1,2	•	40	Bianco RAL 9003
COR-IND M 1500 F	230		381	2	4849	4071	14,1					59	1,76	•	50	Bianco RAL 9003
COR-IND M 1000/12	3N 400	6 / 12	245	2	3212	2489	12,13	17,7	22,8	8,34	10,57	55	1,07	•	45	Bianco RAL 9003
COR-IND M 1500/18	3N 400	9 / 18	348	2	4955	4375	18,5	12,38	23,34	9,64	11,23	59	1,62	•	45	Bianco RAL 9003

\* Massima velocità.

\*\* Misurato a 5 metri di distanza, in campo libero.