

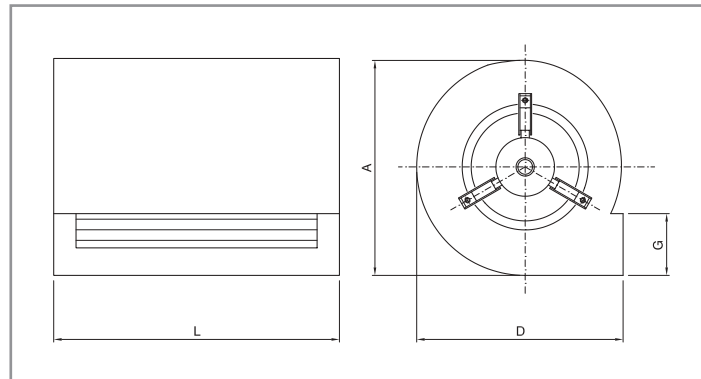
VENTILATORI CENTRIFUGHI CENTRIFUGAL BLOWERS


Impiego:

condizionatori autonomi, ventilazione generica di media ed alta portata.
Motore monofase 4 velocità - 4 poli.

Use:

*Independent conditioners, general ventilation of medium-high capacity.
Single-phase motor, 4 speed, 4 poles.*



Articolo Art.	Watt Watt	Portata aria m³h Air flow m³h	A A	D D	G G	L L
VC.451	15	450	205	195	93	232
VC.452	25	600	205	195	93	270

VENTILATORI CENTRIFUGHI CENTRIFUGAL BLOWERS


Impiego:

condizionamento, caminetti domestici, condotte d'aria forzata.
Motore monofase - 4 poli.

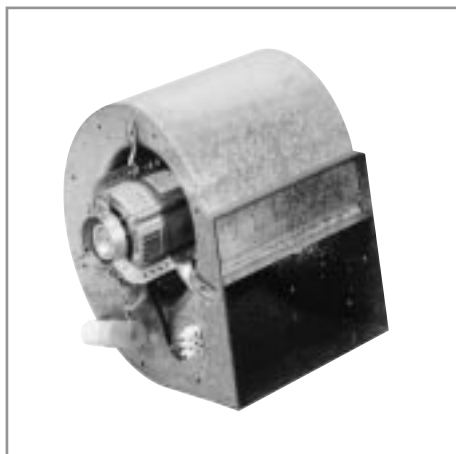
Use:

*air-conditioning, domestic fireplaces, forced air ducts.
Single-phase 4-pole motor.*

Articolo Art.	Watt assorbiti Abs. Watt	Velocita' Speed	Portata aria m³h Air flow m³h	Esecuzione Construction	Girante mm Impeller mm
VC.461	63	3	530	Chiuso / Enclosed	133X190
VC.462	70	1	700	Chiuso / Enclosed	133X190
VC.463	100	1	780	Chiuso / Enclosed	160X140
VC.464	110	1	950	Chiuso / Enclosed	146X190
VC.465	125	2	790	Aperto / Open	160X140

VENTILATORI CENTRIFUGHI / CENTRIFUGAL BLOWERS

DIRETTAMENTE ACCOPPIATI IN SERIE UNIFICATA / DIRECTLY COUPLED IN UNIFIED SERIES

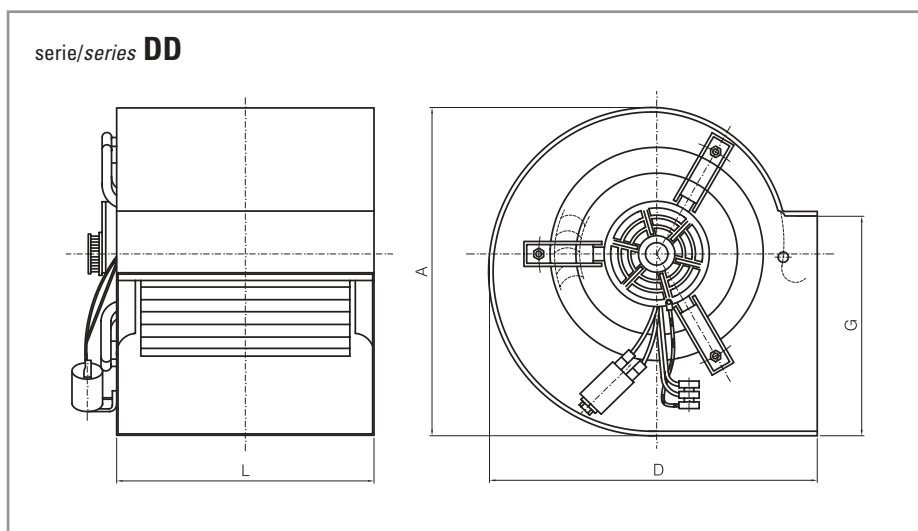


Applicazioni:

Per estrazione o immissione aria pulita su impianti di ventilazione civili ed industriali. Motore ad 1 velocità. Solo per l'art. VC.511 il motore è a 3 velocità.

Use:

For extraction or intake of clean air in civil and industrial ventilation systems. 1-Speed motor. 3-speed motor for art. VC.511 only.



Articolo Art.	Serie Series	Watt Watt	Poli Poles	A A	D D	G G	L L
VC.511	DD 7/7	150	M 4-6	325	317	208	232
VC.520	DD 9/9	147	M 6	387	380	262	298
VC.525	DD 9/9	300	M 4	387	380	262	298
VC.530	DD 10/10	245	M 6	443	426	289	331
VC.535	DD 10/10	373	M 4	443	426	289	331
VC.540	DD 12/12	1100	T 6	521	492	341	395

M = Monofase / Single-phase **T = Trifase / Three-phase**

ELETTROVENTILATORI NICOTRA CON MOTORE A STATORE ROTANTE

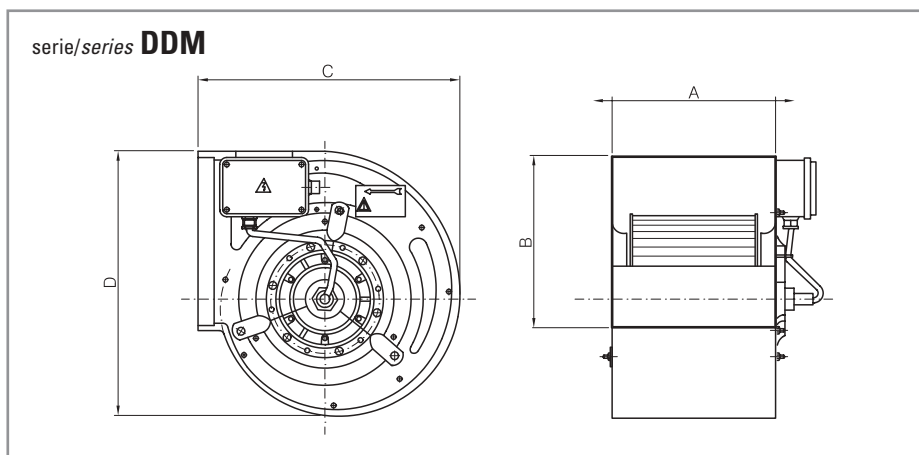
NICOTRA ELECTRIC BLOWERS WITH ROTATING STATOR MOTOR

PER CAPPE ASPIRANTI CIVILI ED INDUSTRIALI / FOR CIVIL AND INDUSTRIAL EXTRACTION HOODS



Motore monofase a 1 velocità variabile mediante regolatore (fornibile su richiesta)
4 poli - 1400 giri - esecuzione chiusa - grado di protezione IP44-IP55.

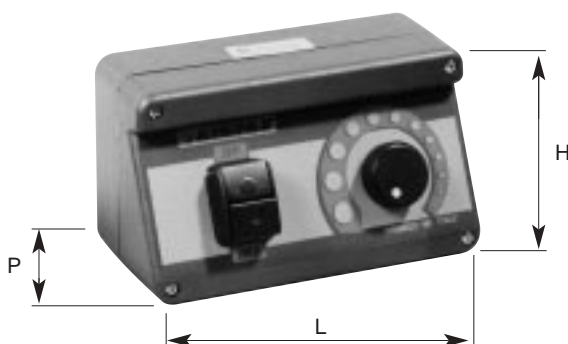
Single-phase, 1 speed motor variable by means of regulator (available on request)
4 pole - 1400 RPM - enclosed operation - insulation standard IP44 - IP55.



Articolo Art.	Serie Series	Watt resi Watt given	A A	B B	C C	D D
VC.560	DDM 7/7	184	232	208	316.5	325
VC.565	DDM 9/7	420	232	262	380.5	387
VC.570	DDM 9/9	420	298	262	380.5	387
VC.575	DDM 10/8	550	265	289	426.5	443
VC.580	DDM 10/10	550	331	289	426.5	443

REGOLATORE DI VELOCITÀ PER ELETTROVENTILATORI AD 1 VELOCITÀ

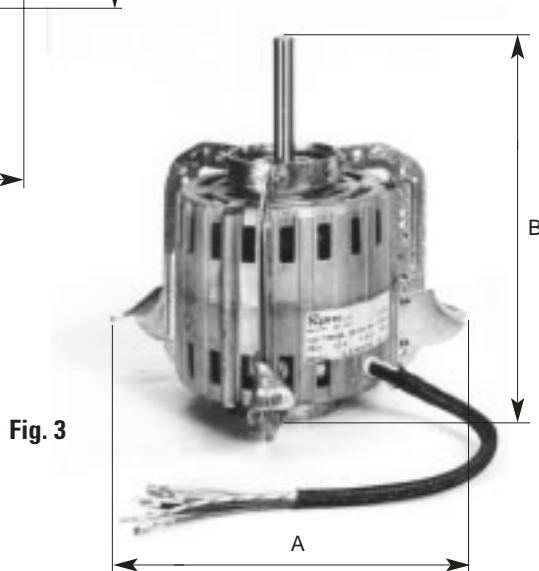
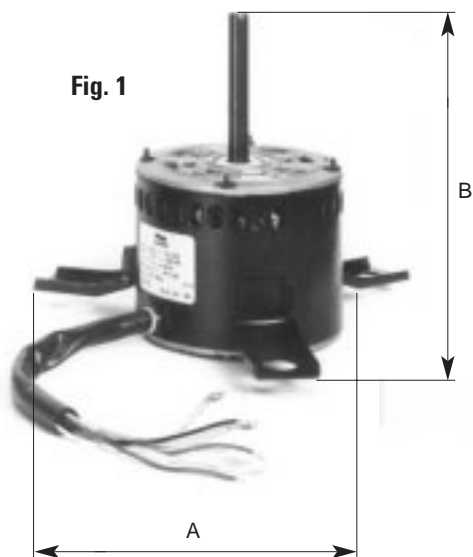
SPEED REGULATOR FOR 1-SPEED ELECTRICAL FANS



Tensione 220V - 50/60 Hz / Voltage 220V - 50/60 Hz

Articolo Art.	Watt Ass. Abs. Watt	Amp Max Amp Max	L mm. L mm.	P mm. P mm.	H mm. H mm.
RES.3	660	3	160	80	95
RES.5	1100	5	160	80	95
RES.8	1700	8	160	80	95

MOTORI DI RICAMBIO PER VENTILATORI NICOTRA SPARE MOTORS FOR NICOTRA BLOWERS



Motore a 1 velocità / 1 speed motor

Articolo Art.	Serie Series	Poli Poles	Giri al 1' RPM	Potenza Watt resi Watt given	Misure Ax B Ax B dimensions	Figura Figure
TRM.701	DD 7/7	M 6	900	60	190x210	3
TRM.702	DD 7/7	M 4	1400	150	190x175	1
TRM.703	DD 9/9	M 6	900	147	210x230	3
TRM.704	DD 9/9	M 4	1400	300	210x230	3
TRM.705	DD 10/10	M 6	900	245	225x240	3
TRM.706	DD 10/10	M 4	1400	373	225x240	3
TRM.707	DD 12/9	T 6	900	1100	270x300	3

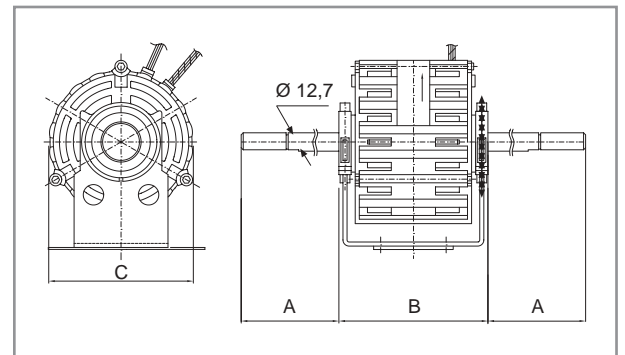
Motore a 3 velocità / 3 speed motor

Articolo Art.	Serie Series	Poli Poles	Giri al 1' RPM	Potenza Watt resi Watt given	Misure Ax B Ax B dimensions	Figura Figure
TRM.901	DD 7/7	M 4	1250	147	190x190	1
TRM.902	DD 7/7	M 6	860	147	190x190	2
TRM.903	DD 9/9	M 6	900	147	220x230	3
TRM.904	DD 9/9	M 6	800	245	220x230	3
TRM.905	DD 10/10	M 6	800	245	240x240	3

M = Monofase / Single-phase T = Trifase / Three-phase

MOTORI MONOFASI PER VENTILCONVETTORI

SINGLE-PHASE MOTORS FOR FAN COILS

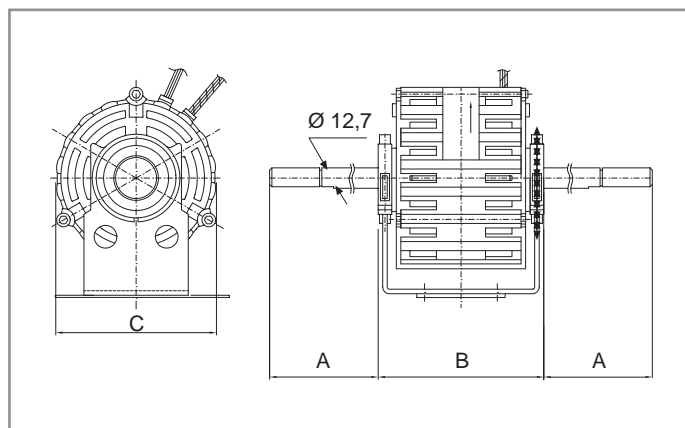
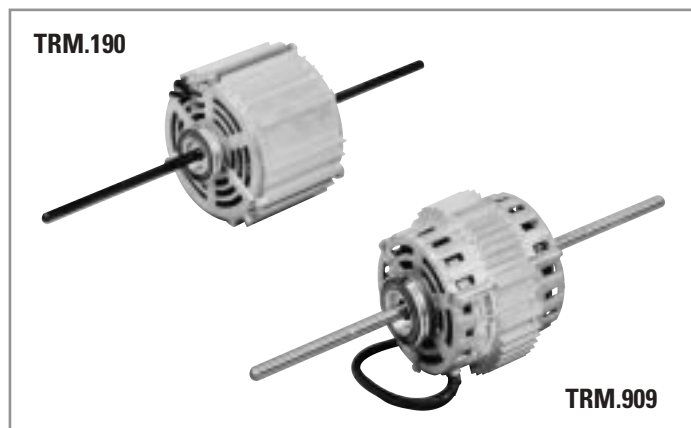


Motori 4 POLI – 3 velocita' / 4-POLE - 3-Speed motors

Articolo Art.	Modello Model	N° Alberi No. Shafts	Watt Resi Watts given	Giri RPM	Esecuzione Model	A A	B B	C C
TRM.173	CO.143.00	2	13	1400	Chiuso / Enclosed	164	122	96.4
TRM.201	110031.03	1	16	1400	Chiuso / Enclosed	178.7	122.4	129
TRM.174	CO.144.00	2	20	1400	Chiuso / Enclosed	199	122	96.4
TRM.301	110097.06	1	40	1400	Chiuso / Enclosed	178.7	122.4	129
TRM.202	110097.02	2	40	1400	Chiuso / Enclosed	199	122	129
TRM.175	CO.142.00	2	42	1400	Chiuso / Enclosed	199	122	96.4
TRM.176	CO.100.01	1	60	1400	Chiuso / Enclosed	135.2	122.4	95
TRM.401	110049.21	1	73	1400	Chiuso / Enclosed	200	123.2	126.7
TRM.302	110049.12	2	73	1400	Chiuso / Enclosed	199	122	129
TRM.177	CO.101.01	1	75	1400	Chiuso / Enclosed	135.2	122.4	95
TRM.178	110483.01	1	88	1400	Chiuso / Enclosed	173.8	122.4	129
TRM.179	110480.01	2	120	1400	Chiuso / Enclosed	223.8	122.4	129
TRM.402.4	110153.09	2	147	1400	Chiuso / Enclosed	189.3	141.4	129
TRM.180	110481.01	2	170	1400	Chiuso / Enclosed	223.8	122.4	129
TRM.502.4	110218.13	2	184	1400	Aperto / Open	191	138	126.7

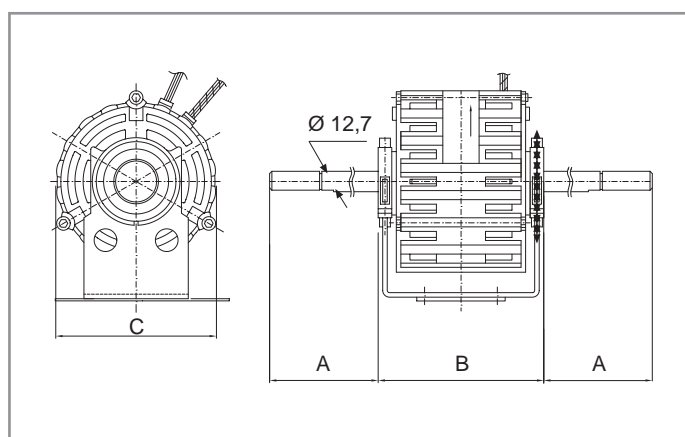
MOTORI MONOFASI PER VENTILCONVETTORI

SINGLE-PHASE MOTORS FOR FAN COILS



Motori 4 POLI – 3 velocita' / 4-POLE - 3-Speed motors

Articolo Art.	Modello Model	N° Alberi No. Shafts	Watt Resi Watts given	Giri RPM	Esecuzione Model	A A	B B	C C
TRM.909	110214.03	2	420	1400	Aperto / Open	170.9	178.2	153
TRM.190	B0011.03	2	600	1400	Aperto / Open	204.9	190.2	178



Motori 4 POLI – 5 velocita' / 4-POLE - 5-Speed motors

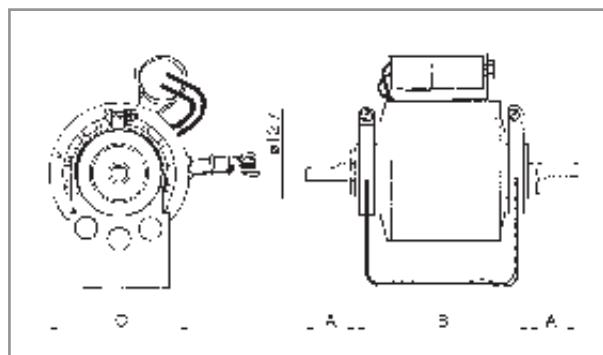
Articolo Art.	Modello Model	N° Alberi No. Shafts	Watt Resi Watts given	Giri RPM	Esecuzione Model	A A	B B	C C
TRM.172	CO.127.07	1	30	1400	Chiuso / Enclosed	170	129.2	92.71
TRM.171	CO.126.01	2	40	1400	Chiuso / Enclosed	195.4	129.2	96.4

Motori 6 POLI – 3 velocita' / 6-POLE - 3-Speed motors

Articolo Art.	Modello Model	N° Alberi No. Shafts	Watt Resi Watts given	Giri RPM	Esecuzione Model	A A	B B	C C
TRM.402	110063.23	2	147	900	Chiuso / Enclosed	189.3	141.4	129
TRM.502	110062.19	2	184	900	Aperto / Open	174.6	170.8	129
TRM.602	110062.20	2	245	900	Aperto / Open	174.6	170.8	129

MOTORI MONOFASI PER VENTILCONVETTORI

SINGLE-PHASE MOTORS FOR FAN COILS



Motori 4 POLI – 3 velocita' / 4-POLE - 3-Speed motors

Articolo Art.	Modello Model	N° Alberi No. Shafts	Watt Resi Watts given	Giri RPM	Esecuzione Model	A A	B B	C C
TRM.807	103M2025/1	1	23	1400	Chiuso / Enclosed	165	115	106
TRM.819	103B2025/3	2	23	1400	Chiuso / Enclosed	190	115	106
TRM.808	103B3050/1	2	35	1400	Chiuso / Enclosed	210	115	106
TRM.817	103B4080/1	2	80	1400	Aperto / Open	200	140	106

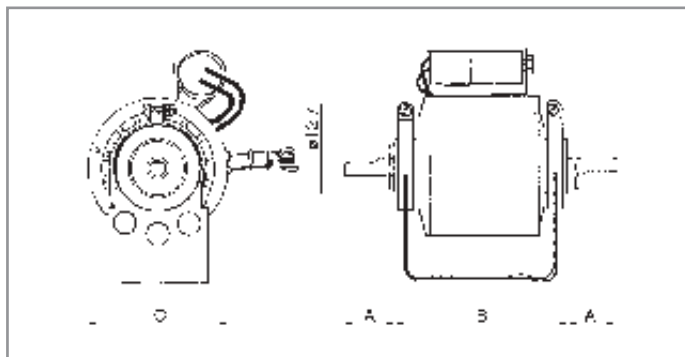
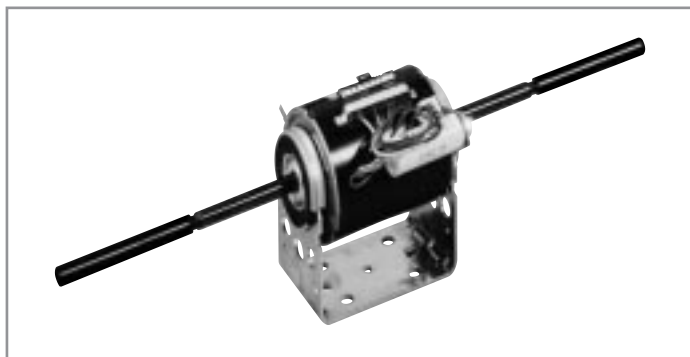
Motori 4 POLI – 4 velocita' / 4-POLE - 4-Speed motors

Articolo Art.	Modello Model	N° Alberi No. Shafts	Watt Resi Watts given	Giri RPM	Esecuzione Model	A A	B B	C C
TRM.820	104B50110/1	2	113	1400	Chiuso / Enclosed	190	140	106

Motori 6 POLI – 3 velocita' / 6-POLE - 3-Speed motors

Articolo Art.	Modello Model	N° Alberi No. Shafts	Watt Resi Watts given	Giri RPM	Esecuzione Model	A A	B B	C C
TRM.818	103B62020/1	2	18	900	Aperto / Open	200	115	106

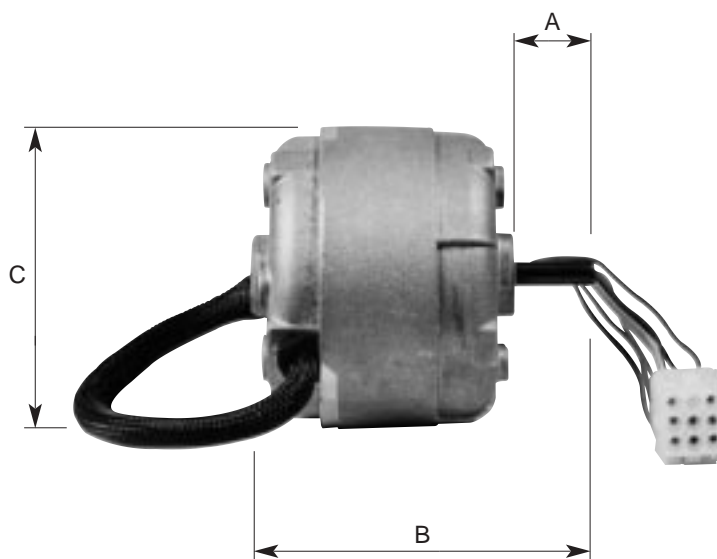
MOTORI MONOFASI PER VENTILCONVETTORI SINGLE-PHASE MOTORS FOR FAN COILS



Motori 4 POLI – 7 velocita' / 4-POLE - 7-Speed motors

Articolo Art.	Modello Model	N° Alberi No. Shafts	Watt Resi Watts given	Giri RPM	Esecuzione Model	A A	B B	C C
TRM.811	K48407	1	13	1200	Chiuso / Enclosed	175	109,8	124
TRM.813	K35411	2	50	1400	Chiuso / Enclosed	169.6	120.8	94.4
TRM.812	K35417	2	60	1200	Chiuso / Enclosed	222	126	93,4

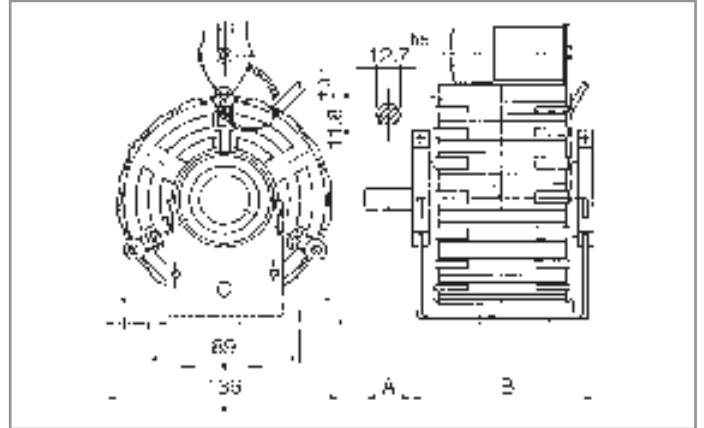
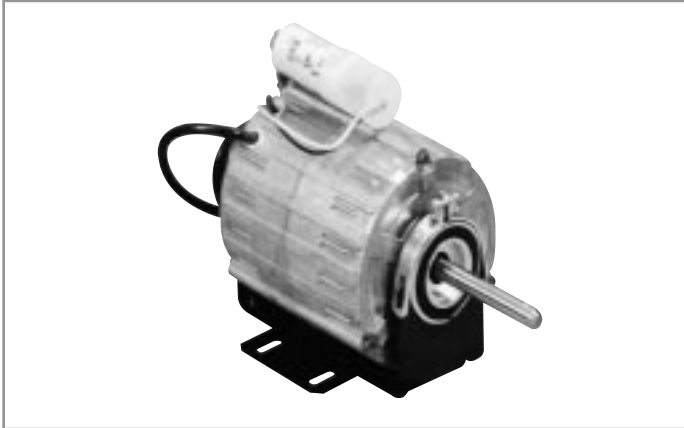
MOTORE PER VENTOLE TANGENZIALI SPLIT MOTOR FOR SPLIT TANGENTIAL IMPELLERS



Motore monofase di piccole dimensioni a 4 POLI - 5 velocita' / Small-sized single-phase motor 4-POLE - 5-speed

Articolo Art.	Modello Model	Watt Resi Watts given	Giri RPM	Esecuzione Model	A A	B B	C C
TRM.350	K35410MO1306	73	1200	Chiuso / Enclosed	33	116	97

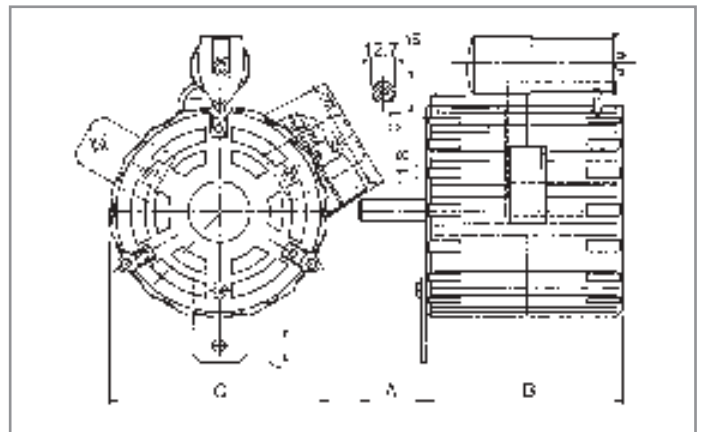
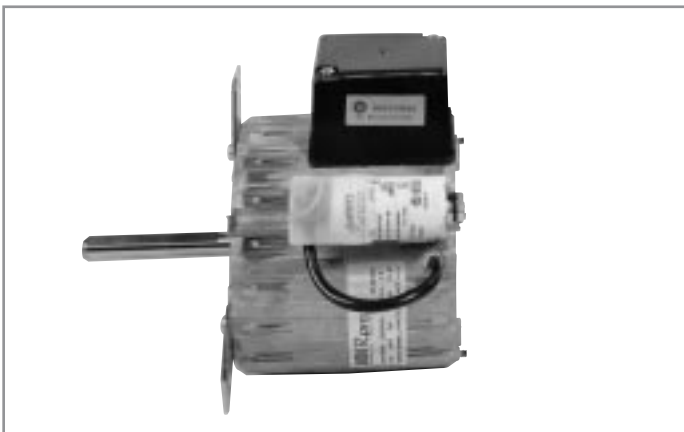
MOTORI MONOFASI PER VENTILAZIONE SINGLE-PHASE VENTILATION MOTORS



Motori 4 POLI – 1 velocita' / 4-POLE - 1-Speed motors

Articolo Art.	Modello Model	N° Alberi No. Shafts	Watt Resi Watts given	Giri RPM	Esecuzione Model	A A	B B	C C
TRM.204	110024.00	1	105	1350	Chiuso / Enclosed	68	139	126.7
TRM.205	110081.00	1	147	1350	Chiuso / Enclosed	51	139	126.7
TRM.206	110105.36	1	368	1350	Aperto / Open	60.9	164.8	126.7

MOTORE MONOFASE PER GRUPPI EVAPORANTI CONDENSANTI A VENTOLE ELICOIDALI SINGLE-PHASE MOTOR FOR HELICAL-FAN EVAPORATION CONDENSATION UNITS



Motori 4 POLI – 1 velocita' / 4-POLE - 1-Speed motors

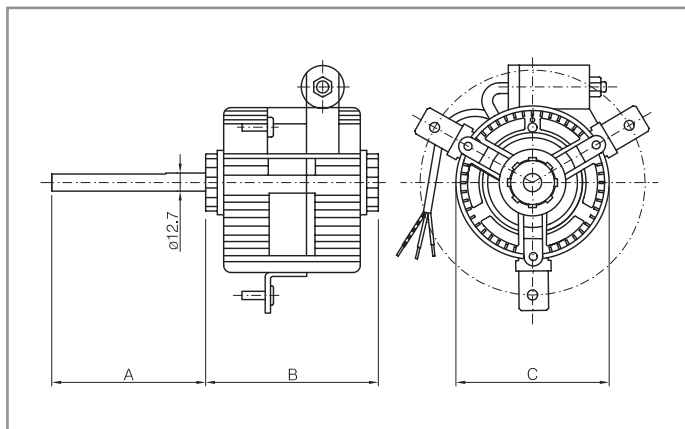
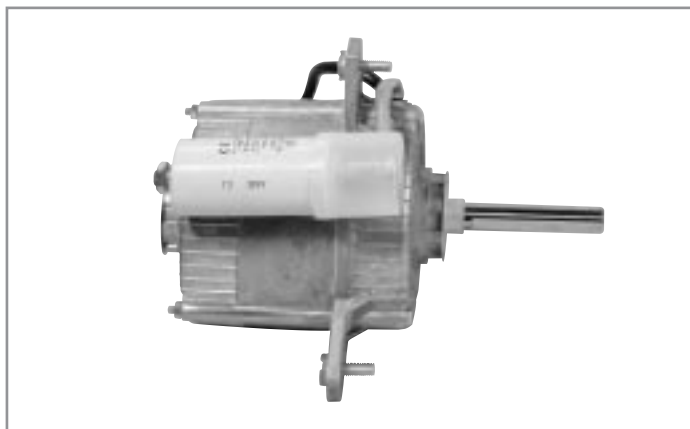
Articolo Art.	Modello Model	N° Alberi No. Shafts	Watt Resi Watts given	Giri RPM	Esecuzione Model	A A	B B	C C
TRM.241	110024.02	1	100	1350	Chiuso / Enclosed	82	114	126.7

Motori 6 POLI – 1 velocita' / 6-POLE - 1-Speed motors

Articolo Art.	Modello Model	N° Alberi No. Shafts	Watt Resi Watts given	Giri RPM	Esecuzione Model	A A	B B	C C
TRM.243	110351.00	1	147	900	Chiuso / Enclosed	82	114	126.7

MOTORI ELETTRICI PER EVAPORATORI VENTILATI

ELECTRIC MOTORS FOR VENTILATED EVAPORATORS



Motori 4 POLI – 1 velocita' - Monofasi / 4-POLE - 1-Speed motors - Single-phase
Senso di rotazione indipendente / Independent rotation direction

Articolo Art.	Modello Model	N° Alberi No. Shafts	Watt Resi Watts given	Giri RPM	Esecuzione Model	A A	B B	C C
TRM.161	101M 40100	1	100	1400	Chiuso / Enclosed	78	141	106
TRM.162	101M 40120	1	120	1400	Chiuso / Enclosed	78	141	106
TRM.163	101M 40150	1	150	1400	Chiuso / Enclosed	108	141	106

Motori 4 POLI – 1 velocita' - Trifasi / 4-POLE - 1-Speed motors - Three-phase

Articolo Art.	Modello Model	N° Alberi No. Shafts	Watt Resi Watts given	Giri RPM	Esecuzione Model	A A	B B	C C
TRM.164	101T 3045	1	145	1400	Chiuso / Enclosed	98	121	106
TRM.165	101T 40185	1	190	1400	Chiuso / Enclosed	78	141	106

ACCESSORIO: VENTOLA A PALE RIPORTATE

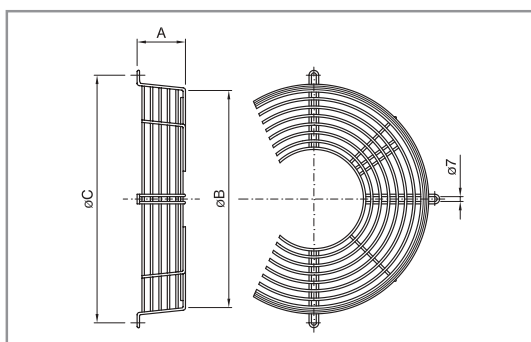
ACCESSORY: INSERTED BLADE IMPELLER



Articolo Art.	Diametro ventola Impeller diameter
V.350	350
V.400	400

ACCESSORIO: GRIGLIA

ACCESSORY: GRID



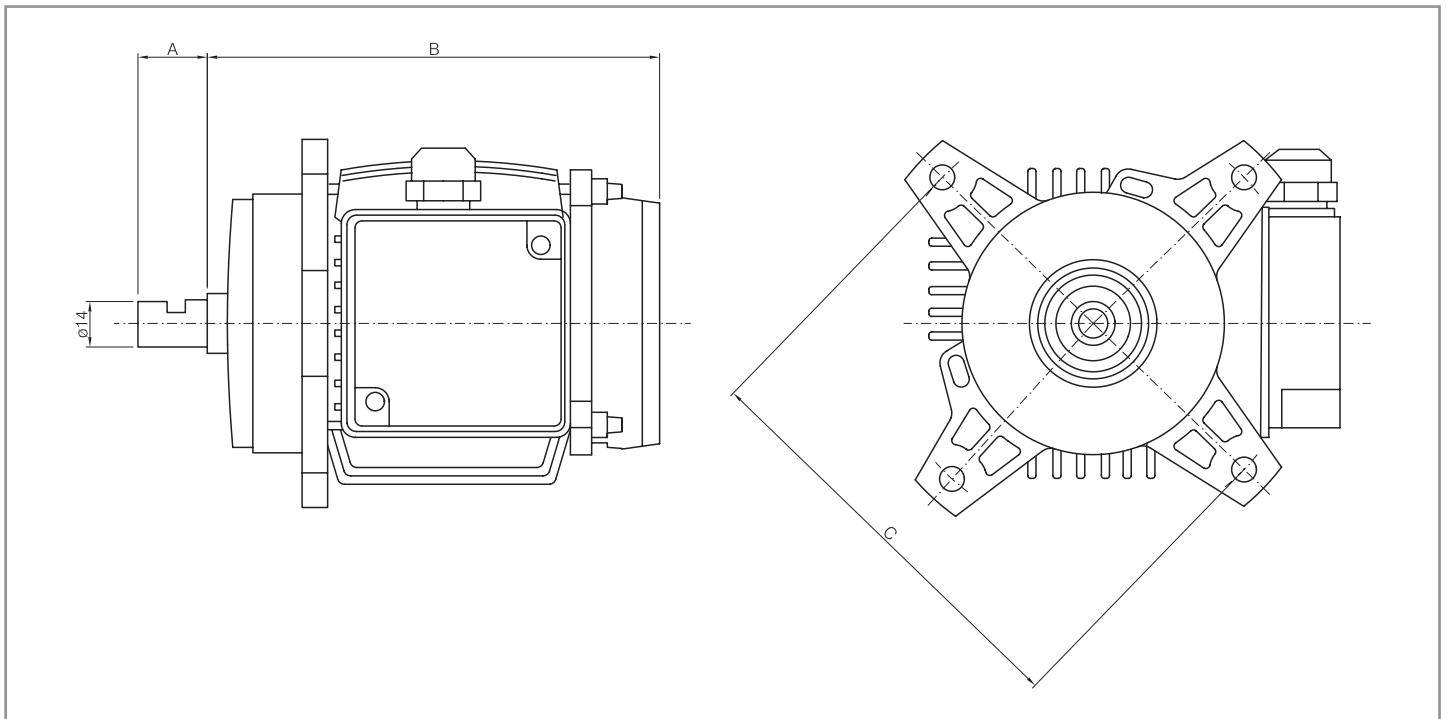
Articolo Art.	Diametro ventola Impeller diameter	A A	B B	C C
G.350	350	75	367	410
G.400	400	88	413	460

MOTORI TRIFASI PER AEROTERMI A PARETE

THREE-PHASE MOTORS FOR WALL-MOUNTED HEATERS

Motori Intercambiabili con le seguenti marche : YUCKER, ATISA, AREFERRISI, AERMEC.

Motors interchangeable with the following brands: YUCKER, ATISA, AREFERRISI, AERMEC.

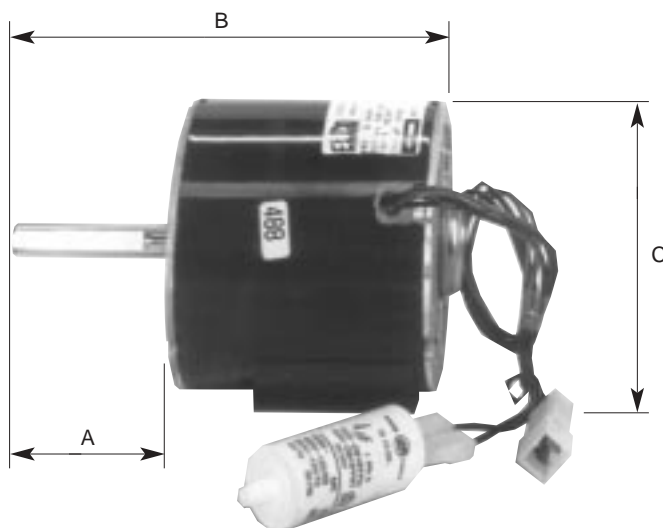


Motori trifasi 1 velocita' / Three-phase motors - 1 speed

Articolo Art.	Modello Model	Poli Poles	N° Alberi No. Shafts	Watt Resi Watts given	Giri RPM	Esecuzione Construction	A A	B B	C C
TRM.167	6 A34	6	1	61	900	Chiuso / Enclosed	25	168	155
TRM.168	4 A3	4	1	184	1400	Chiuso / Enclosed	25	168	155

MOTORE MONOFASE PER SALDATRICI

SINGLE-PHASE MOTOR FOR WELDERS

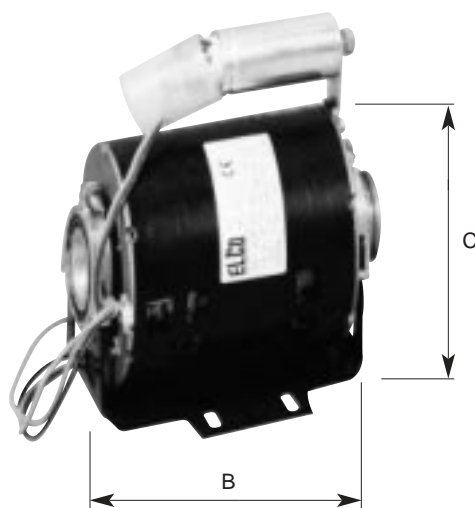


Motori 4 POLI – 1 velocita' / 4-POLE - 1-Speed motors

Articolo Art.	Modello Model	N° Alberi No. Shafts	Watt Resi Watts given	Giri RPM	Esecuzione Model	A A	B B	C C
TRM.920	3RGM 7030/20	1	70	1400	Chiuso / Enclosed	69.5	163.5	105

POMPA DI CIRCOLAZIONE PER DISTRIBUTORI DI BEVANDE

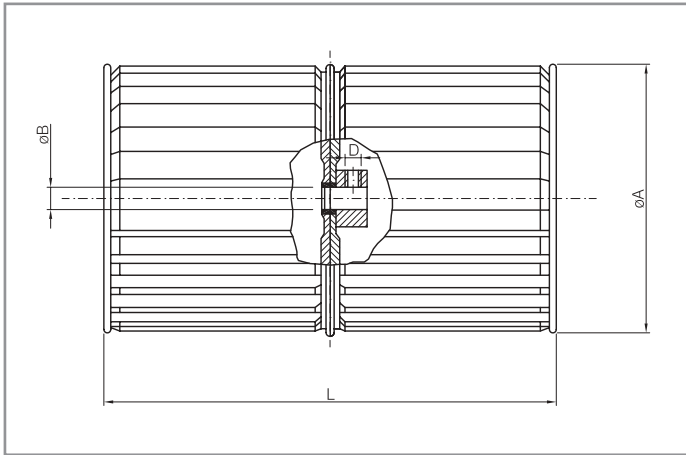
CIRCULATION PUMP FOR DRINKS DISPENSERS



Motore monofase 4 POLI 1 velocita' / 4-POLE 1-speed single-phase motor

Articolo Art.	Modello Model	Watt Resi Watts given	Giri RPM	Esecuzione Model	B B	C C
TRM.215	3FGM150/38/3	150	1400	Aperto / Open	165	125

VENTOLE CENTRIFUGHE PER VENTILCONVETTORI CENTRIFUGAL IMPELLERS FOR FAN COILS



Ricavate da nastro d'alluminio, a doppia aspirazione.

Obtained from aluminium tape with double extraction.

Articolo Art.	Ø A mm. Ø A mm.	L mm. L mm.	Ø B mm. Ø B mm.
V.10	120	176	12.7
V.11	133	148	
V.12	133	176	
V.13	133	196	
V.14	146	148	
V.15	146	176	
V.16	146	196	
V.17	160	176	
V.18	185	240	
V.19	200	190	

COMMUTATORE DI VELOCITÀ PER VENTILCONVETTORI SPEED SWITCH FOR FAN COIL



art. IN. 16

3 Velocità - 16 A - 250 V.
Temperatura d'esercizio 180°C.

*3-Speed - 16 A - 250 V.
Operating temperature 180°C.*

