

ELETTROPOMPE CENTRIFUGHE AD IMMERSIONE

MOTOR-DRIVEN CENTRIFUGAL SUBMERSED PUMPS



DATI TECNICI

Particolarità costruttive:

- Struttura della pompa in materiale termoplastico non infiammabile conforme alle norme VDE 0730 e UL 94.
- Motore asincrono monofase specifico per applicazioni su macchine trifasi e monofasi.
- Avvolgimenti in filo di rame doppio smalto cl. H 180°C.
- Isolamento verso massa maggiore di 5000 V.
- Cuscinetti a doppio schermo.
- Albero in acciaio inox. AISI 420.

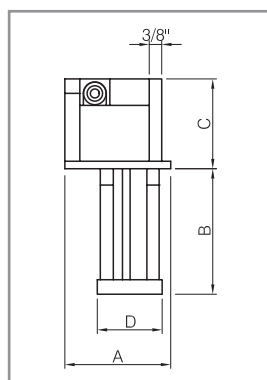
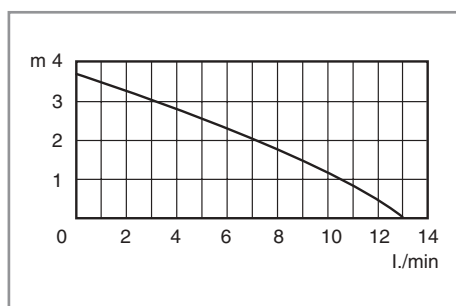
Motore

- Potenza W. 100.
- Alimentazione v. 220/380.
- Assorbimenti A. 0,5/0,33.
- Frequenza Hz. 50.

TECHNICAL DETAILS

Construction features:

- Pump structure in non-inflammable thermoplastic material in conformity with VDE 0730 and UL 94 standards.
- Asynchronous single-phase motor for fitting to three-phase and single-phase motors.
- Double-enamelled copper wire windings cl.H, 180°C.
- Earth insulation greater than 5000 V.
- Double-shield bearings.
- AISI 420 stainless-steel shaft.



Motor:

Power 100 W.
 Power voltage 220/380 V.
 Amp draw 0.5/0.33 A.
 Frequency 50 Hz.

Articolo Art.	A A	B B	C C	D D
MU.26	118	85	80	75
MU.27	118	120	80	75
MU.28	118	150	80	75

ELETTROPOMPE CENTRIFUGHE AD IMMERSIONE

MOTOR-DRIVEN CENTRIFUGAL SUBMERSED PUMPS



CARATTERISTICHE TECNICHE:

Impiego:

Elettropompe per la circolazione di liquidi refrigeranti con acqua emulsionabile con prestazioni di alta prevalenza e di portata fino a 60 lt./minuto. Garantisce una forte penetrazione del getto refrigerante nelle zone di taglio. Impiego su macchine utensili.

Particolarità costruttive:

Carcassa in alluminio ossidato galvanicamente. L'albero in acciaio inox ruota su cuscinetti inseriti su appropriate sedi assorbenti vibrazioni e rumorosità. Motore trifase multitemperatura in classe F. Le parti componenti del motore costruite in materiale termoplastico non infiammabile, sono conformi alle norme VDE 0730 e UL 94. Grado di protezione in esecuzione normale IP44.

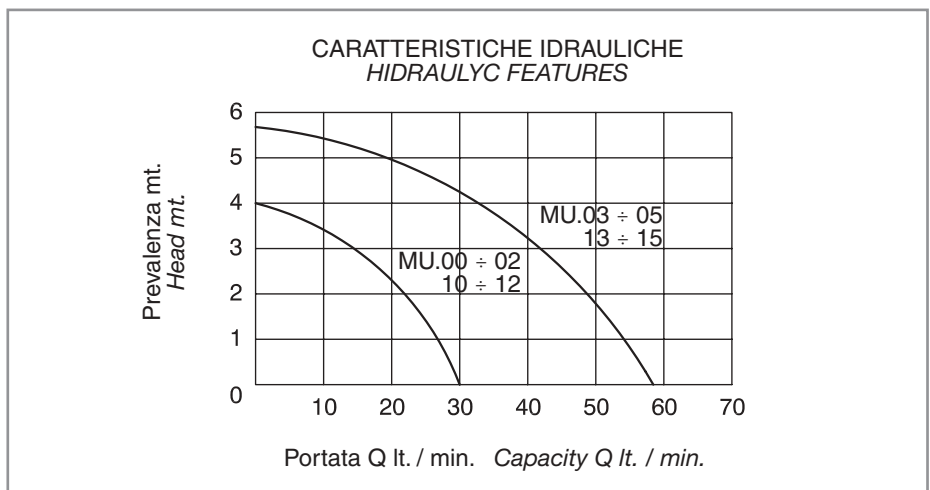
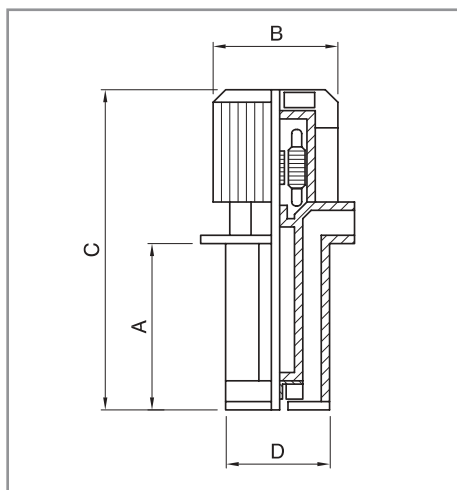
TECHNICAL SPECIFICATIONS

Use:

Motor-driven pumps for the circulation of coolants with emulsifiable water with high head performance and capacity up to 60 l/min. Ensures a strong penetration of the cooling jet in cutting areas. Used on machine tools.

Construction features:

Casing in galvanized aluminium. The stainless-steel shaft turns on bearings fitted in special housings that dampen vibration and noise. Class-F multi-voltage three-phase motor. The component parts of the motor are made of non-inflammable thermoplastic material and conform to VDE 0730 and UL 94 standards. Normal operating insulation standard - IP44.



MONOFASE Art. Single-phase Art.	TRIFASE Art. Three-phase Art.	A A	B B	C C	D D	HP HP	Attacco Connec.
MU.00	MU.10	85	96	210	87	0.08	3/8
MU.01	MU.11	120	96	245	87	0.08	3/8
MU.02	MU.12	150	96	275	87	0.08	3/8
MU.03	MU.13	85	96	210	87	0.12	1/2
MU.04	MU.14	150	96	275	87	0.12	1/2
MU.05	MU.15	200	96	325	87	0.12	1/2

ELETTROPOMPE A SQUADRA SACEMI

SACEMI SQUARE MOTOR-DRIVEN PUMPS



CARATTERISTICHE TECNICHE:

Impiego:

Progettate per il travaso di liquidi in genere (esclusi quelli infiammabili).
Da utilizzare sotto il livello del liquido.

Motore:

Alimentazione trifase 2 poli 230/400 V. - 2800 giri/ min. Isolamento in classe F.
In esecuzione normale IP 55.

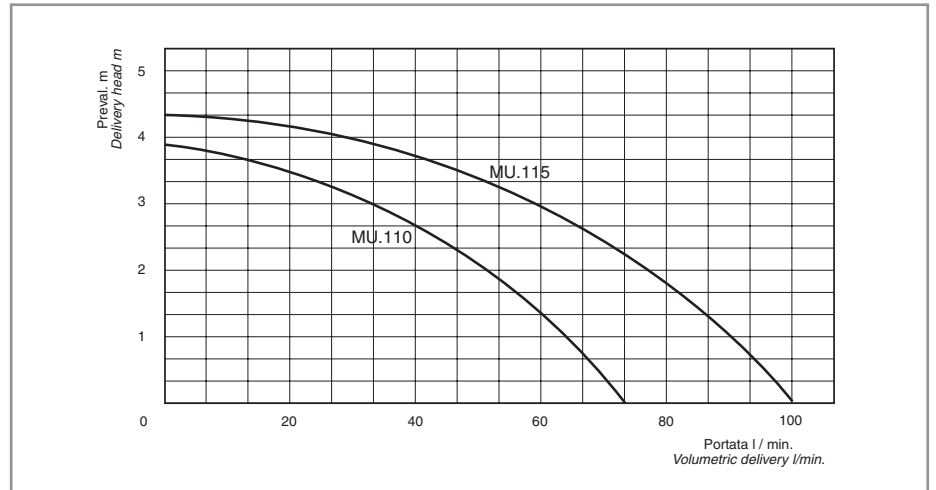
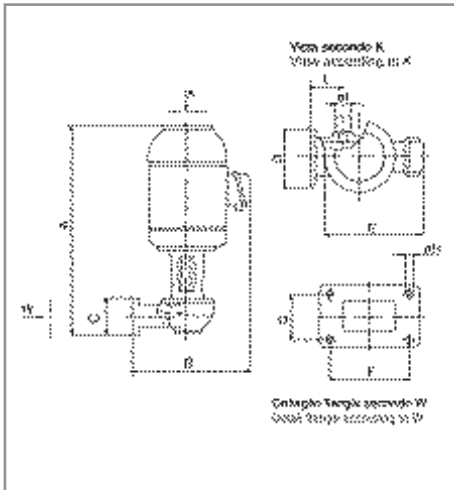
TECHNICAL CHARACTERISTICS:

Use:

Designed for transfer of liquids in general (excluding inflammable liquids).
To be used under the liquid level.

Motor:

230/400 V 2-pole three-phase power supply - 2800 rpm.
Insulation class F, in normal execution IP 55.



Articolo Art.	Tipo Type	kW kW	Amp. Amp.	A mm. A mm.	B mm. B mm.	C mm. C mm.	D mm. D mm.	E mm. E mm.	F mm. F mm.	G mm. G mm.	Ø H mm. Ø H mm.	Ø I "GAS" Ø I "GAS"	L mm. Lmm.
MU.110	SQ 56/S	0.16	0.55	255	170	60	95	140	75	45	7	3/8"	53
MU.115	SQ 63/S	0.30	0.58	300	180	60	95	158	75	45	7	1/2"	53

ELETTROPOMPE AUTOADESCANTI CON GUARNIZIONI IN VITON SACEMI

SACEMI SELF-PRIMING MOTOR-DRIVEN PUMPS WITH VITON GASKETS



CARATTERISTICHE TECNICHE:

Impiego:

Progettate per il pescaggio di liquidi particolarmente puliti (acqua, olio) . Impiegate anche per macchine per lavanderie industriali.

Motore:

Alimentazione trifase 2 poli 220/380 V.
Velocità di rotazione 2800 giri/1'.
In esecuzione normale IP55.

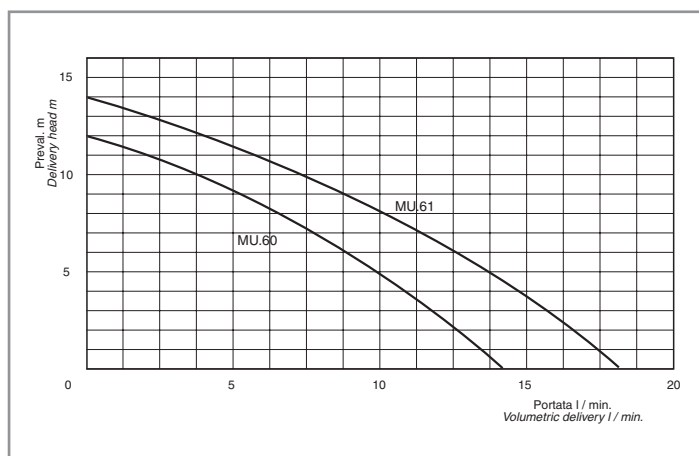
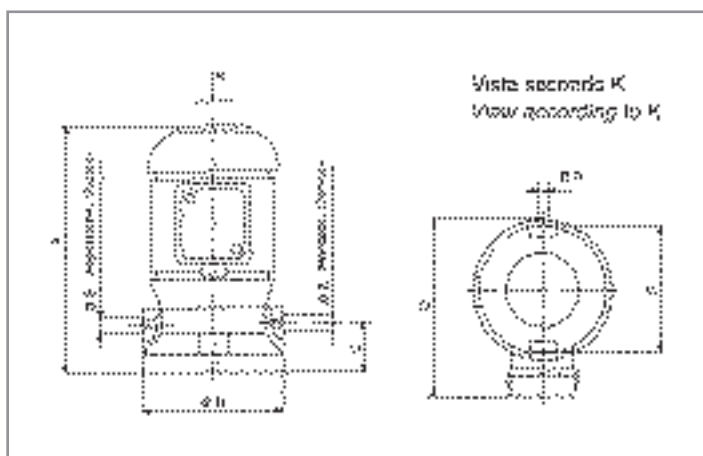
TECHNICAL SPECIFICATIONS:

Use:

Designed for drafting of particularly clean liquids (water, oil). Also used for industrial laundry machines.

Motor:

220/380V 2-pole three-phase power supply.
Rotation speed 2800 rpm.
Insulation standard IP55.



Articolo Art.	Tipo Type	kW kW	A mm. A mm.	Ø B mm. Ø B mm.	C mm. C mm.	D mm. D mm.	Ø E "GAS" Ø E "GAS"	F mm. F mm.	Ø G mm. Ø G mm.
MU.60	AU 56	0.16	208	115	48	144	3/8"	95	7
MU.61	AU 63	0.30	215	115	48	144	1/2"	95	7

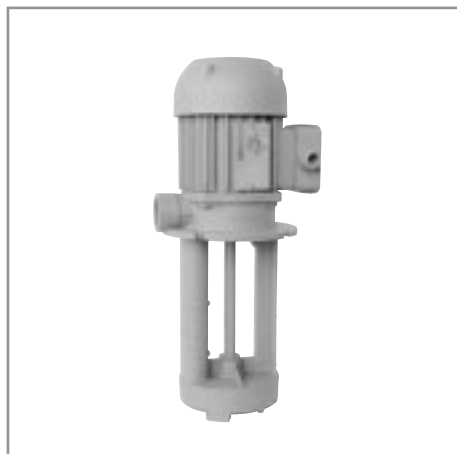
STATORI PER POMPE SACEMI SERIE IMM

STATORS FOR SACEMI PUMPS, IMM SERIES

Articolo Art.	Potenza HP Power HP
ST.08	0.08
ST.12	0.12
ST.18	0.18

ELETTROPOMPE CENTRIFUGHE SACEMI AD IMMERSIONE

SACEMI CENTRIFUGAL MOTOR-DRIVEN IMMERSION PUMPS



CARATTERISTICHE TECNICHE:

Impiego:

Progettate per la circolazione dei liquidi in genere (esclusi quelli infiammabili) e di miscele refrigeranti, specialmente per l'impiego su macchine utensili di ogni tipo.

Particolarità costruttive:

Realizzate in materiale plastico particolarmente resistente a sostanze acide ed alcaline.

Motore:

Alimentazione trifase 2 poli 230/400V. velocità di rotazione 2800 giri/1'. Isolamento in classe F. In esecuzione normale IP55.

TECHNICAL CHARACTERISTICS:

Use:

Designed for circulation of liquids in general (excluding inflammable liquids) and coolant mixes, especially for use on machine tools of any type.

Construction details:

Made of plastic particularly resistant to acid and alkaline substances.

Motor:

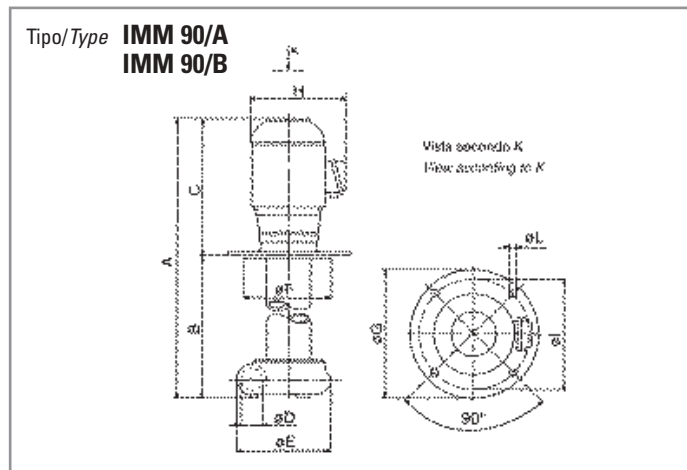
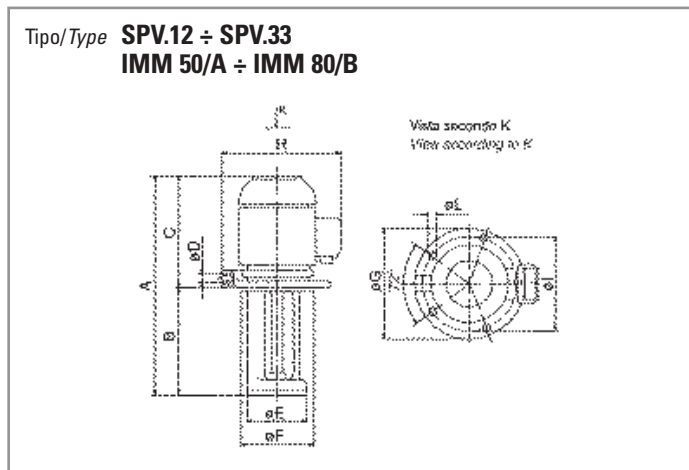
230/400V 2-pole three-phase power supply. Rotation speed: 2800 rpm. Insulation class F. In normal execution IP55.

Articolo Art.	Tipo Type	kW kW	A mm. A mm.	B mm. B mm.	C mm. C mm.	Ø D Ø D	Ø E mm. Ø E mm.	Ø F mm. Ø F mm.	Ø G mm. Ø G mm.	Ø H mm. Ø H mm.	Ø I mm. Ø I mm.	Ø L mm. Ø L mm.
MU.70			255	90								
MU.71			285	120								
MU.72	SPV.12	0.15	335	170	165	3/4 Gas	98	100	130	151	115	7
MU.73			385	220								
MU.74			435	270								
MU.75			515	350								
MU.80			255	90								
MU.81			285	120								
MU.82	SPV.18	0.16	335	170	165	3/4 Gas	98	100	130	151	115	7
MU.83			385	220								
MU.84			435	270								
MU.85			515	350								
MU.90			300	90								
MU.91			330	120								
MU.92	SPV.25	0.30	380	170	210	3/4 Gas	98	100	130	170	115	7
MU.93			430	220								
MU.94			480	270								
MU.95			560	350								
MU.100			300	90								
MU.101			330	120								
MU.102	SPV.33	0.40	380	170	210	3/4 Gas	98	100	130	170	115	7
MU.103			430	220								
MU.104			480	270								
MU.105			560	350								

Curve di portata a pag. 106. / Delivery curves at page 106.

ELETTROPOMPE CENTRIFUGHE SACEMI AD IMMERSIONE

SACEMI CENTRIFUGAL MOTOR-DRIVEN IMMERSION PUMPS



Articolo Art.	Tipo Type	kW kW	A mm. A mm.	B mm. B mm.	C mm. C mm.	Ø D Ø D	Ø E mm. Ø E mm.	Ø F mm. Ø F mm.	Ø G mm. Ø G mm.	Ø H mm. Ø H mm.	Ø I mm. Ø I mm.	Ø L mm. Ø L mm.
MU.20			219	80								
MU.21	IMM 50/A	0.11	259	120	139	3/8 Gas	78	90	130	140	114	7
MU.22			289	150								
MU.23			319	180								
MU.49			355	150								
MU.50	IMM 63/A	0.30	415	200	215	3/4 Gas	125	130	180	190	150	9
MU.51			465	250								
MU.52			515	300								
MU.121			365	150								
MU.122	IMM 63/B	0.40	415	200	215	3/4 Gas	125	130	180	190	150	9
MU.123			465	250								
MU.124			515	300								
MU.131			435	200								
MU.132	IMM 71/A	0.53	485	250	235	1 Gas	180	190	230	225	204	9
MU.133			560	325								
MU.134			675	440								
MU.141			435	200								
MU.142	IMM 71/B	0.78	485	250	235	1 Gas	180	190	230	225	204	9
MU.143			560	325								
MU.144			675	440								
MU.151			470	200								
MU.152			520	250								
MU.153	IMM 80/A	1.15	570	300	270	1 1/4 Gas	190	220	250	260	235	9
MU.154			620	350								
MU.155			800	530								
MU.161			470	200								
MU.162			520	250								
MU.163	IMM 80/B	1.47	570	300	270	1 1/4 Gas	190	220	250	260	235	9
MU.164			620	350								
MU.165			800	530								
MU.171			670	350								
MU.172	IMM 90/A	1.85	920	600	320	2 Gas	235	240	300	240	270	13
MU.173			1120	800								
MU.181			695	350								
MU.182	IMM 90/B	2.80	945	600	345	2 Gas	235	240	300	240	270	13
MU.183			1145	800								

Curve di portata a pag. 106. / Delivery curves at page 106.

ELETTROPOMPE CENTRIFUGHE SACEMI AD IMMERSIONE

SACEMI CENTRIFUGAL MOTOR-DRIVEN IMMERSION PUMPS

CURVE DI PORTATA / DELIVERY CURVES

