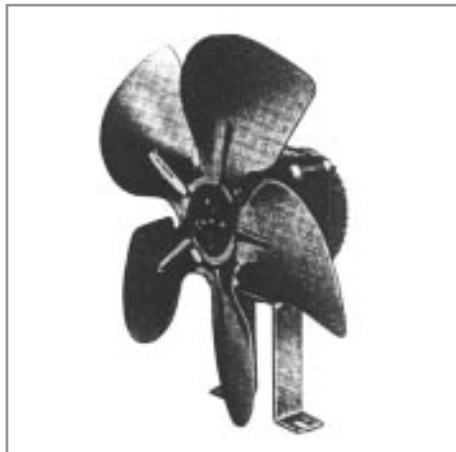


# ELETTROVENTILATORI AD AZIONE ASPIRANTE

## ELECTRIC BLOWERS WITH SUCTION ACTION

PER RAFFREDDAMENTO MOTORI, CONGELATORI, BANCHI E VETRINE FRIGORIFERE  
 FOR COOLING OF ENGINES, FREEZERS, REFRIGERATOR COUNTERS AND SHOWCASES



### CARATTERISTICHE TECNICHE:

#### Esecuzione chiusa.

Motore Monofase a 4 poli schermati. Giri /1' 1300 - V 220 - Hz 50.

Coperchi in lega leggera - Albero temperato e lappato.

Cuscinetti autoallineati ed autolubrificati

Adatti per temperature da - 30° C a + 45° C.

Ventola in lega leggera.

#### A servizio continuo.

### TECHNICAL CHARACTERISTICS:

#### Closed execution.

Shielded 4-pole single-phase motor. 1300 rpm - 220V - 50 Hz.

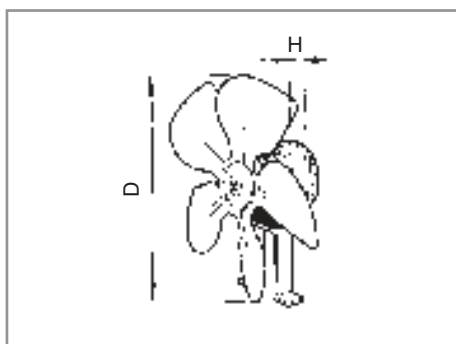
Covers in light alloy - Hardened and lapped shaft.

Self-aligned and self-lubricated bearings.

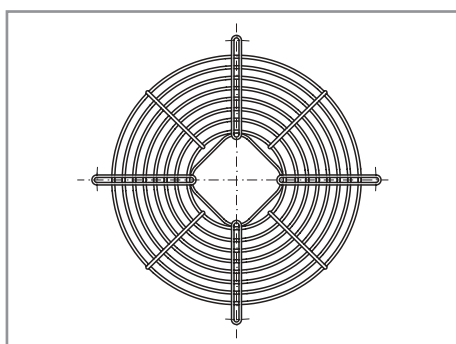
Suitable for temperatures from - 30° C to + 45° C.

Light alloy impeller.

#### Continuous operation.

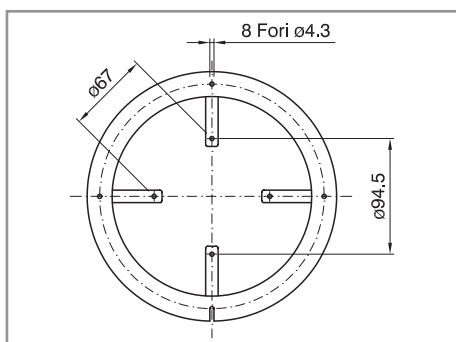


Articolo Art.	Potenza Watt Power Watt		m <sup>3</sup> h in aria libera m <sup>3</sup> h at free	Ventola Impeller		H. mm H. mm
	Resi Given	Assorb. Abs.		DØ	Ang.	
VL.105	5	33	520	200	28°	13
VL.110	10	40	750	254	22°	20
VL.116	16	70	1080	300	22°	30
VL.125	25	105	1600	300	28°	40
VL.134	34	130	1950	300	34°	45



### Accessorio - Rete / Accessory - Grid

Articolo Art.	Watt Watt	Diametro Ventola Impeller diameter
R.200	5	200
R.254	10	254
R.300	16-25-34	300



### Accessorio - Anello / Accessory - Ring

Articolo Art.	Watt Watt	Diametro Ventola Impeller diameter
A.200	5	200
A.254	10	254
A.300	16-25-34	300

## VENTILATORI ASSIALI COMPATTI COMPACT AXIAL BLOWERS

Fig. 1



**Impiego:**

Per raffreddamento centraline, gruppi di continuità, quadri di comando, ecc.

**Use:**

Cooling of control units, emergency power units, control panels. etc.

**230 V 50/60 HZ**

Articolo Art.	Potenza W Power W	Giri / Min RPM	Dimensioni cm. Dimensions cm.	Fig. Fig.
VLA.13	13/11	2500/3100	80x80x38	1
VLA.15	15/13	2500/3000	92x92x25	1
VLA.17	17/15	2500/3000	120x120x38	1
VLA.35	35/29	2800/3100	172x150x51	2

Fig. 2



**24 V c.c.**

Articolo Art.	Potenza W Power W	Giri / Min RPM	Dimensioni cm. Dimensions cm.	Fig. Fig.
VLA.1	1.2	7000	40x40x20	1
VLA.3	3	2500	80x80x26	1
VLA.6	6	2400	120x120x25	1

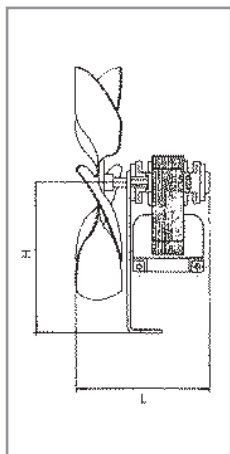
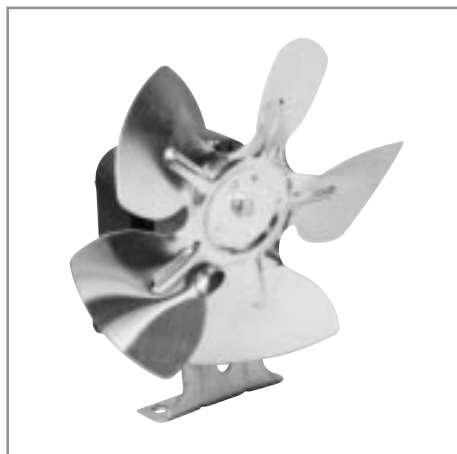
## VENTILATORI ASSIALI AXIAL BLOWERS

**Impiego:**

da utilizzare nel settore della refrigerazione motore aspirante a 2 poli 220V 50 HZ.

**Use:**

To be used in the refrigeration sector 2-pole suction motor 220V 50 Hz.

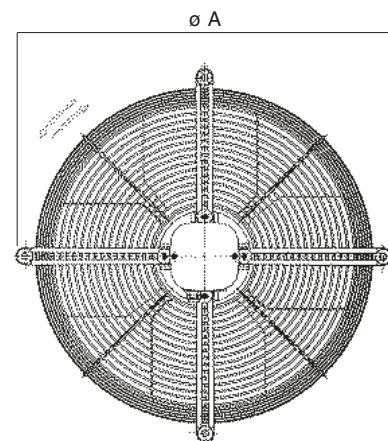
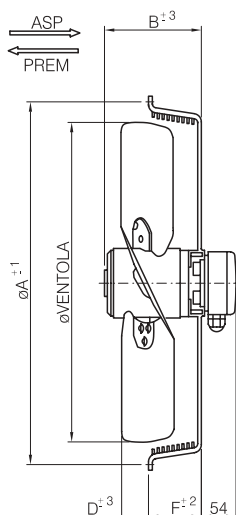


Articolo Art.	Pacco motore mm Motor casing mm	Watt Watt	Dimensioni mm Dimensions mm		
			H	L	Ø Ventola Ø Impeller
VL.53	15	15	95	73	130
VL.54	15	15	95	86	150
VL.55	30	19	95	92	170

# VENTILATORI ASSIALI A ROTORE ESTERNO CON GRIGLIE

## AXIAL BLOWERS WITH EXTERNAL ROTOR AND GRILLES

**EBM  
ZIEHL**



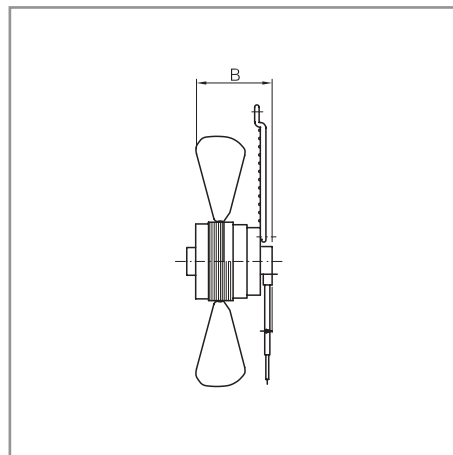
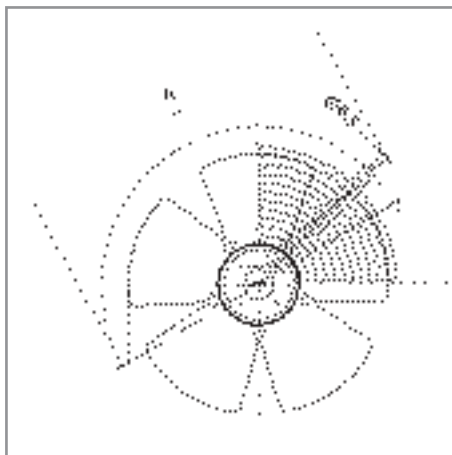
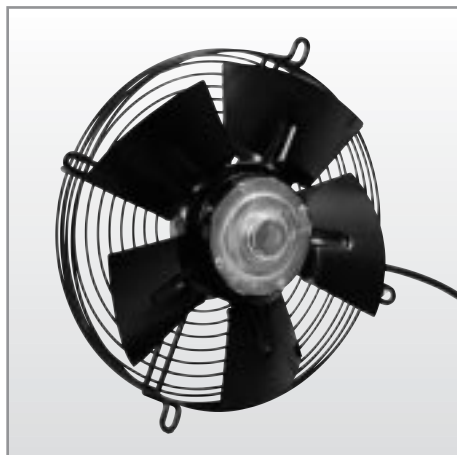
Articolo Art.	Potenza Watt		Volt Volt	Ø Ventola Ø Impeller	Ø A Ø A	B B	m³ h in aria libera m³ h in free air	Poli Poles	Giri RPM	Acces. Griglia Acces. grille
	Resi / Given	Assorb. / Abs.								
VLG.721	90	175	220	250 A	312	82	1600	2	2700	250.1
VLG.722	90	175	220	250 P	312	82	1600	2	2700	
VLG.723	30	70	220	250 A	312	72	950	4	1350	
VLG.724	30	70	220	250 P	312	72	950	4	1350	
VLG.725	30	70	220	300 A	360	72.8	1700	4	1400	300.1
VLG.726	30	70	220	300 P	360	72.8	1700	4	1400	
VLG.727	30	70	380	300 A	360	72.8	1700	4	1400	
VLG.728	30	70	380	300 P	360	72.8	1700	4	1400	
VLG.729	70	130	220	350 A	422	95.8	3000	4	1400	350.1
VLG.730	70	130	220	350 P	422	95.8	3000	4	1400	
VLG.731	70	130	380	350 A	422	95.8	3000	4	1400	
VLG.732	70	130	380	350 P	422	95.8	3000	4	1400	
VLG.733	200	350	380	400 A	455	112.8	4200	4	1350	400.1
VLG.734	200	350	380	400 P	455	112.8	4200	4	1350	
VLG.735	230	365	380	450 A	515	120.8	6300	4	1390	450.1
VLG.736	230	365	380	450 P	515	120.8	6300	4	1390	
VLG.737	450	650	380	500 A	565	155.8	5000	6	910	500.1
VLG.738	450	650	380	500 P	565	155.8	5000	6	910	

A = Aspirante / In P = Premente / Out

# VENTILATORI ASSIALI A ROTORE ESTERNO CON GRIGLIE

## AXIAL BLOWERS WITH EXTERNAL ROTOR AND GRILLE

4 POLI 1400 GIRI / 4-POLE 1400 RPM

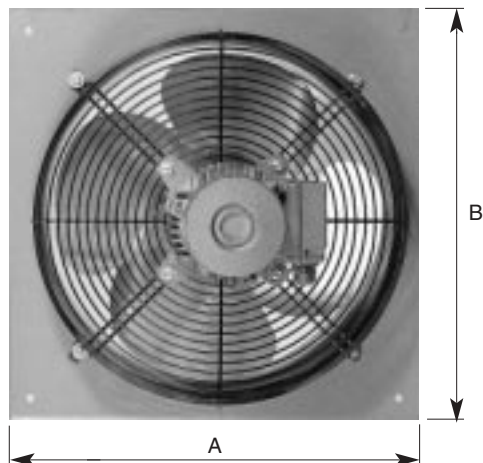


Articolo Art.	Watt Assorbiti Abs. Watt	Volt Volt	Ø Ventola Ø Impeller	Ø A Ø A	B B	m <sup>3</sup> h in aria libera m <sup>3</sup> h in free air
VLG.761	40-48	220	250A	300	94	1060-1230
VLG.762	40-48	220	250P	300	94	1060-1230
VLG.763	90	220	300A	360	104	1700
VLG.764	90	220	300P	360	104	1700
VLG.765	110	380	300A	360	104	1820
VLG.766	110	380	300P	360	104	1820
VLG.767	140	220	350A	422	114	2650
VLG.768	140	220	350P	422	114	2650
VLG.769	135	380	350A	422	114	2750
VLG.770	135	380	350P	422	114	2750

A = Aspirante / In P = Premente / Out

# ELETTROVENTILATORI ELICOIDALI MONTATI SU PANNELLO

## HELICAL ELECTRIC FANS FITTED TO PANEL



Ventilatori per condizionamento, refrigerazione, ricambio d'aria in genere a medie portate  
La versione 220-380 può essere utilizzata o monofase o trifase a seconda dello schema indicato sul motore.

*Medium capacity fans for conditioning, cooling, air exchange.*

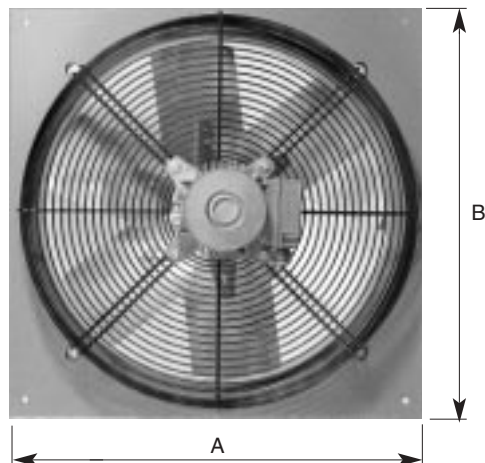
*The 220-380 model can be used single or three-phase according to the diagram on the motor.*

Articolo Art.	Watt Watt	Volt Volt	Ø Ventola Prop. Ø	Poli Poles	Giri Rev.	A A	B B
VLE.301	80	220-380	350 A	4	1400	450	400
VLE.302	80	220-380	350 P	4	1400	450	400
VLE.303	45	220-380	350 A	6	900	450	400
VLE.304	45	220-380	350 P	6	900	450	400
VLE.305	185	220-380	400 A	4	1400	500	450
VLE.306	185	220-380	400 P	4	1400	500	450
VLE.307	80	220-380	400 A	6	900	500	450
VLE.308	80	220-380	400 P	6	900	500	450
VLE.309	240	220-380	450 A	4	1400	550	500
VLE.310	240	220-380	450 P	4	1400	550	500
VLE.311	100	220-380	450 A	6	900	550	500
VLE.312	100	220-380	450 P	6	900	550	500
VLE.313	365	220-380	500 A	4	1400	600	550
VLE.314	365	220-380	500 P	4	1400	600	550
VLE.315	120	220-380	500 A	6	900	600	550
VLE.316	120	220-380	500 P	6	900	600	550
VLE.317	550	220	550 A	4	1400	680	630
VLE.318	550	220	550 P	4	1400	680	630
VLE.319	550	380	550 A	4	1400	680	630
VLE.320	550	380	550 P	4	1400	680	630
VLE.321	185	220	550 A	6	900	680	630
VLE.322	185	220	550 P	6	900	680	630
VLE.323	185	380	550 A	6	900	680	630
VLE.324	185	380	550 P	6	900	680	630
VLE.325	730	220	600 A	4	1400	730	680
VLE.326	730	220	600 P	4	1400	730	680
VLE.327	730	380	600 A	4	1400	730	680
VLE.328	730	380	600 P	4	1400	730	680
VLE.329	240	220	600 A	6	900	730	680
VLE.330	240	220	600 P	6	900	730	680
VLE.331	240	380	600 A	6	900	730	680
VLE.332	240	380	600 P	6	900	730	680

**A = Aspirante / In P = Premente / Out**

## ELETTROVENTILATORI ELICOIDALI MONTATI SU PANNELLO

### HELICAL ELECTRIC FANS FITTED TO PANEL



Ventilatori per condizionamento, refrigerazione, ricambio d'aria in genere a medie portate  
La versione 220-380 può essere utilizzata o monofase o trifase a seconda dello schema indicato sul motore.

*Medium capacity fans for conditioning, cooling, air exchange.*

*The 220-380 model can be used single or three-phase according to the diagram on the motor.*

Articolo Art.	Watt Watt	Volt Volt	Ø Ventola Prop. Ø	Poli Poles	Giri Rev.	A A	B B
VLH.351	185	220-380	350 A	4	1400	450	400
VLH.352	185	220-380	350 P	4	1400	450	400
VLH.353	45	220-380	350 A	6	900	450	400
VLH.354	45	220-380	350 P	6	900	450	400
VLH.355	240	220-380	400 A	4	1400	500	450
VLH.356	240	220-380	400 P	4	1400	500	450
VLH.357	80	220-380	400 A	6	900	500	450
VLH.358	80	220-380	400 P	6	900	500	450
VLH.359	365	220-380	450 A	4	1400	550	500
VLH.360	365	220-380	450 P	4	1400	550	500
VLH.361	100	220-380	450 A	6	900	550	500
VLH.362	100	220-380	450 P	6	900	550	500
VLH.363	550	220	500 A	4	1400	600	550
VLH.364	550	220	500 P	4	1400	600	550
VLH.365	550	380	500 A	4	1400	600	550
VLH.366	550	380	500 P	4	1400	600	550
VLH.367	185	220-380	500 A	6	900	600	550
VLH.368	185	220-380	500 P	6	900	600	550
VLH.369	730	220	550 A	4	1400	680	630
VLH.370	730	220	550 P	4	1400	680	630
VLH.371	730	380	550 A	4	1400	680	630
VLH.372	730	380	550 P	4	1400	680	630
VLH.373	240	220-380	550 A	6	900	680	630
VLH.374	240	220-380	550 P	6	900	680	630
VLH.375	1100	220	600 A	4	1400	730	680
VLH.376	1100	220	600 P	4	1400	730	680
VLH.377	1100	380	600 A	4	1400	730	680
VLH.378	1100	380	600 P	4	1400	730	680
VLH.379	370	220-380	600 A	6	900	730	680
VLH.380	370	220-380	600 P	6	900	730	680

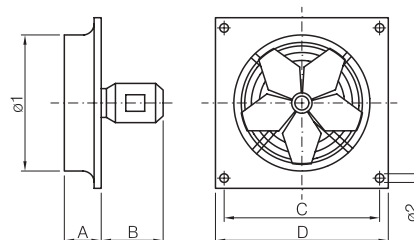
**A = Aspirante / In P = Premente / Out**

## ELETTROVENTILATORI ELICOIDALI MONTATI SU PANNELLO QUADRO HELICAL ELECTRIC FANS FITTED TO SQUARE PANEL



Per ventilazione ed estrazione d'aria da ambienti civili ed industriali. Dotati di griglia anti-infortunistica in acciaio. Solo nella versione trifase è possibile cambiare il senso del flusso d'aria mediante inversione della rotazione del motore.

*For ventilation and extraction of air from civil and industrial environments. Equipped with steel safety grille. The air flow direction can be changed only in the three-phase version by inverting the motor rotation.*



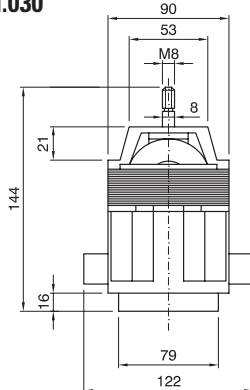
Articolo Art.	Port. m³/h Flow m³/h	Motore HP Motor HP	N° poli Poles	Giri RPM	Vers. Vers.	Ø Ventola Ø Impeller	A A	B B	C C	D D	Ø 1 Ø 1	Ø 2 Ø 2	Watt resi Watt given
VLG.604	900	0.04	4	1400	M	250 P	50	85	280	320	270	7	30
VLG.605	1500	0.05	4	1400	M	300 P	50	95	330	370	320	7	38
VLG.608	2000	0.08	4	1400	M	350 P	57	150	390	430	370	7	60
VLG.612	2500	0.12	4	1400	M	400 P	57	150	460	500	420	7	90
VLG.631	2000	0.08	4	1400	T	350 A-P	57	150	390	430	370	7	60
VLG.633	2500	0.12	4	1400	T	400 A-P	57	150	460	500	420	7	90

M = Monofase / Single-phase T = Trifase / Three-phase A = Aspirante / In P = Premente / Out.

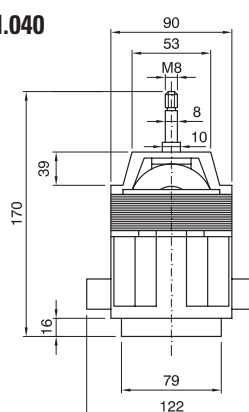
## MOTORI PER MULINI / MOTORS FOR MILLS



MM.030



MM.040

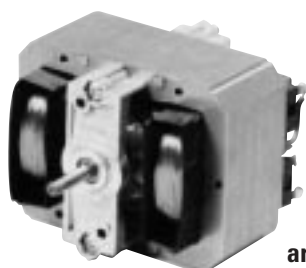


230V - 50HZ  
giri 30.000 a vuoto

230V - 50HZ  
30,000 RPM, loadless

Articolo Art.	Watt Watt
MM.030	550
MM.040	700

## MOTORE PER CAPPE DI ASPIRAZIONE / MOTOR FOR EXTRACTION HOODS



art. MCA.156

Con protettore termico - 2 poli schermati 100 Watt.  
2800 giri / min. - Dimensioni mm 92x68x100.

*With thermal cutout - 2 shielded poles 100 Watt.  
2800 rpm - Dimensions mm 92x68x100.*

## VENTILATORI TANGENZIALI TANGENTIAL BLOWERS

**Applicazione:**

Unita' di riscaldamento, refrigerazione e condizionamento, distributori automatici.

**Caratteristiche:**

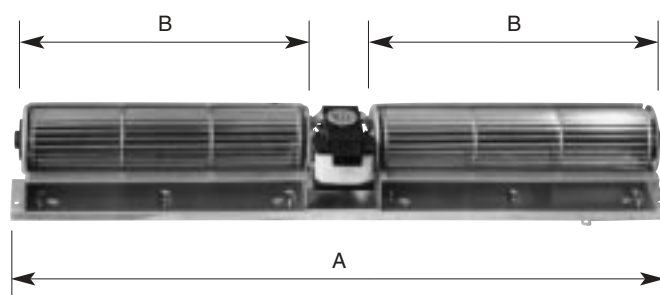
Motore monofase a 2 poli schermati adatto per servizio continuo.

**Application:**

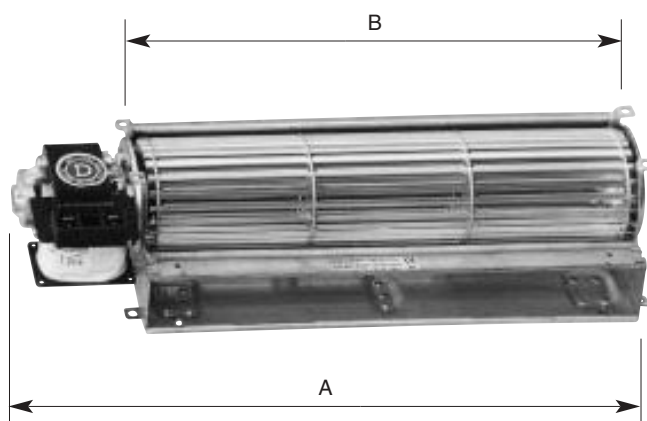
Heating, refrigerating and air-conditioning units, automatic dispensers.

**Characteristics:**

Single-phase motor with 2 shielded poles suitable for continuous operation.



Articolo Art.	Modello Model	Watt ass. Watts given	Giri Rev.	M3h M3h	A A	B B
TZ.225	TGD 60/1 180/30	26	1780	300	445	180
TZ.227	TGD 60/1 270/30	29	1620	470	638	270
TZ.228	TGD 60/1 360/30	35	1100	540	817	360



Articolo Art.	Modello Model	Watt ass. Watts given	Giri Rev.	M3h M3h	A A	B B
TZ.113	TG 60/1 180/20	18	1800	150	252	182
TZ.114	TG 60/1 180/30	33	2400	200	262	182
TZ.116	TG 60/1 270/30	52	2500	330	351	271