

## CARATTERISTICHE GENERALI / GENERAL FEATURES

I ventilatori centrifughi della serie **U/AP** sono indicati per l'aspirazione di fumi o aria, anche debolmente polverosa, sino ad una **temperatura** massima di 80°C.

Trovano il loro **impiego** in tutti gli impianti industriali dove necessitano pressioni medio-alte.

Le **chiocciolle**, realizzate in lamiera d'acciaio stampata e puntata o bordata e saldata, sono corredate di flangia di fissaggio alla bocca premente per facilitare l'attacco ad eventuali canalizzazioni. L'orientabilità varia di 45° in 45° con senso di rotazione orario RD o antiorario LG (v. tab. orientamenti).

Le **giranti** a pale curve avanti del tipo "Sirocco", costruite in lamiera d'acciaio, vengono equilibrate sia staticamente che dinamicamente e calettate direttamente sull'albero motore.

I **motori** sono asincroni trifase o monofase, in forma B5, con grado di protezione IP55, autoventilati, adatti per il funzionamento in servizio continuo, della serie unificata alle norme UNEL e IEC.

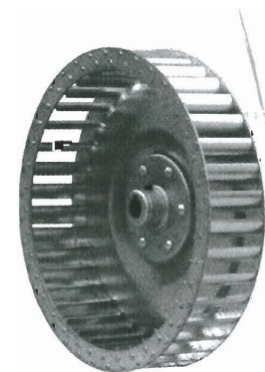
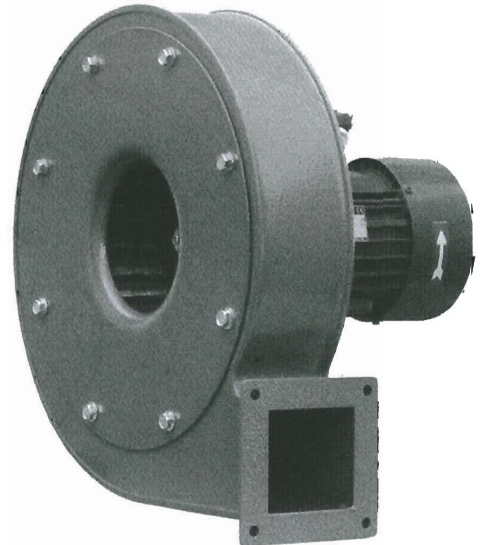
*The U/AP series centrifugal fans are designed to take up fumes or air, even slightly dusty, at temperatures of up to a maximum 80°C.*

*These fans are employed in all industrial plants where medium-to-high pressure values are required.*

*The steel sheet spiral casings are pressed and spot-welded or rimmed and welded and the outlet is fitted with a securing flange to make any pipe-connections easier. These fans can be directed in 45° steps by rotating either clockwise RD or counter-clockwise LG (see discharge direction table).*

*The spot-welded steel sheet impellers with forward-curved "Sirocco"-type blades have been carefully balanced, both statically and dynamically, and are connected directly to the motor shaft.*

*The motors installed are asynchronous, three-phase or single-phase, 2 poles, B5, with IP55 protection, self-ventilated, designed for continuous service and are UNEL and IEC compliant.*



### ACCESSORI / ACCESSORIES

- ▣ **RP** rete di protezione per bocca di aspirazione / inlet protection net
- ▣ **RA** raccordo aspirante / intaking joint
- ▣ **RF** raccordo aspirante flangiato / inlet flanged fitting
- ▣ **CA** controflangia per bocca di aspirazione / inlet counter-flange
- ▣ **FL** filtro in aspirazione / inlet filter
- ▣ **SA** silenziatore in aspirazione / inlet silencer
- ▣ **SF** serranda a farfalla / throttle valve
- ▣ **SI** serranda a iride / iris flow control
- ▣ **RM** rete di protezione per bocca di mandata / outlet protection net
- ▣ **CM** controflangia per bocca di mandata / outlet counter-flange
- ▣ **QT** raccordo quadro-tondo per bocca di mandata / outlet square-round joint
- ▣ **SM** silenziatore in mandata / outlet silencer
- ▣ **BA** basamento supporto motore / motor support base

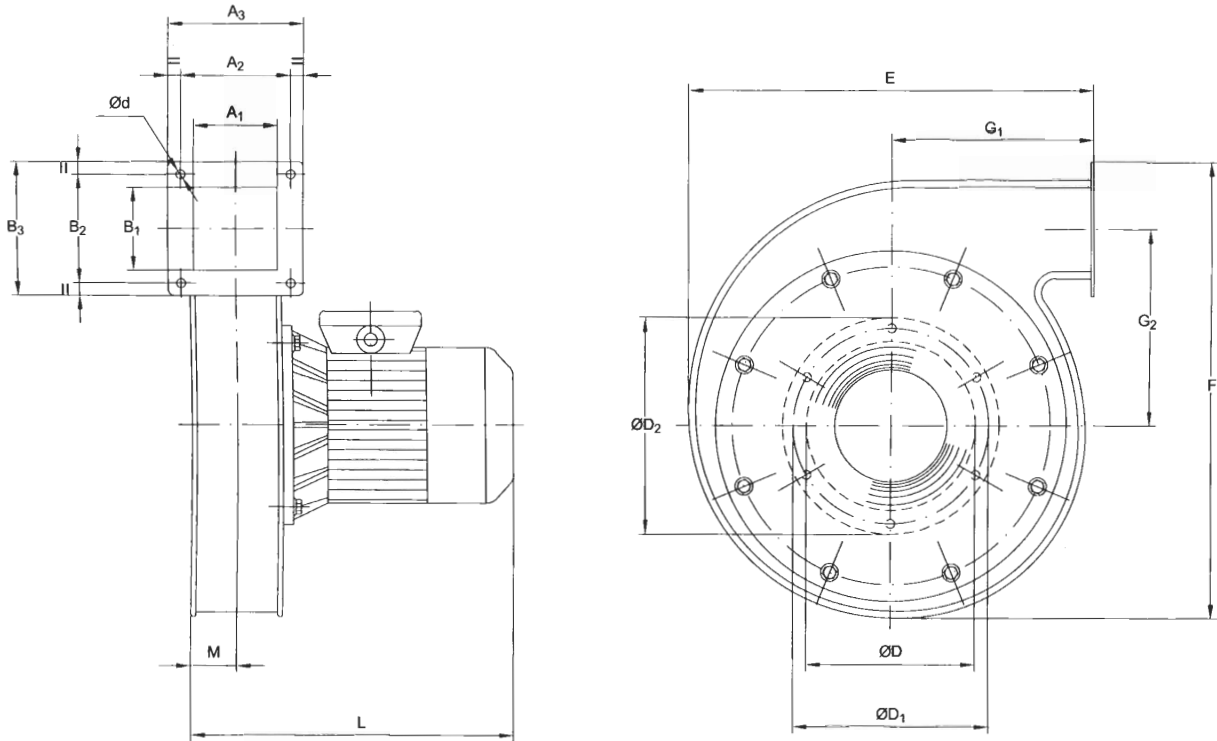
Silenziatore in aspirazione (SA) dal mod. **U/AP 202** / Inlet silencer (SA) from mod. **U/AP 202**

**N.B.:** Per ulteriori informazioni consultare la sezione accessori / For further information see the accessories section

### ESECUZIONI SPECIALI / SPECIAL VERSIONS

- ▣ **AI** esecuzione in acciaio inox AISI 304 per estrazione fumi corrosivi / made of stainless steel AISI 304 to extract corrosive fumes
- ▣ **AS** antiscintilla secondo le norme ANIMA-COAER (tab. NV105) / anti-spark version in accordance with ANIMA-COAER standards (table NV105)
- ▣ **HZ** realizzazione per funzionamento a Hz. 60 / manufactured to work at Hz. 60
- ▣ **HT** per temperatura del fluido convogliato sino ad un massimo di 250°C (esecuzione con motore ad albero allungato e ventolina supplementare di raffreddamento) / conveyed fluid temperature up to a maximum of 250°C (this version is made with longer shaft motor and extra cooling fan)
- ▣ **TH** con motore in esecuzione tropicalizzata per funzionamento nei climi con forte umidità / high protection for use in tropical climate with high degree of humidity

**DIMENSIONI D'INGOMBRO / OVERALL DIMENSIONS**



Ventilatore Fan Tipo/Type	A <sub>1</sub>	B <sub>1</sub>	A <sub>2</sub>	B <sub>2</sub>	A <sub>3</sub>	B <sub>3</sub>	Ød	ØD	ØD <sub>1</sub>	ØD <sub>2</sub>	E	F	G <sub>1</sub>	G <sub>2</sub>	L	M	kg
<b>U/AP 152</b>	54	54	76	76	90	90	7	148	175	190	222	254	104	100	228	30	4,3
<b>U/AP 202</b>	67	67	86	86	110	110	8,2	119	136	150	271	328	128	146	255	37	6,8
<b>U/AP 252</b>	70	70	95	95	120	120	9	148	175	190	348	380	167	146	268	39	11,5
<b>U/AP 282</b>	84	84	110	110	135	135	9	148	175	190	416	450	200	178	308	46	16
<b>U/AP 301</b>	84	84	110	110	135	135	9	148	175	190	416	450	200	178	308	46	18
<b>U/AP 302</b>																	19,5
<b>U/AP 351</b>	90	90	115	115	140	140	9	169	200	215	494	531	240	214	353	49	29
<b>U/AP 352</b>																	31,5
<b>U/AP 402</b>	90	90	115	115	140	140	9	189	220	242	555	607	263	264	420	49	54

Dimensioni in mm

Dimensions in mm



**CURVE CARATTERISTICHE / CHARACTERISTIC CURVES**

